

# S118



PA6  
+G.F.

UL94  
HB

RoHS  
COMPLIANT

## APA CSATLAKOZÓ TP PANELHEZ (CSAK INVERTERHEZ ALKALMAS)

### Anyagok:

(2-3) Üvegszálás poliamid.  
Olajokkal és zsírokkal szemben ellenálló.

### Felületkikészítés:

Szatén.

### Szín:

Fekete (RAL 9011).

### Betétek:

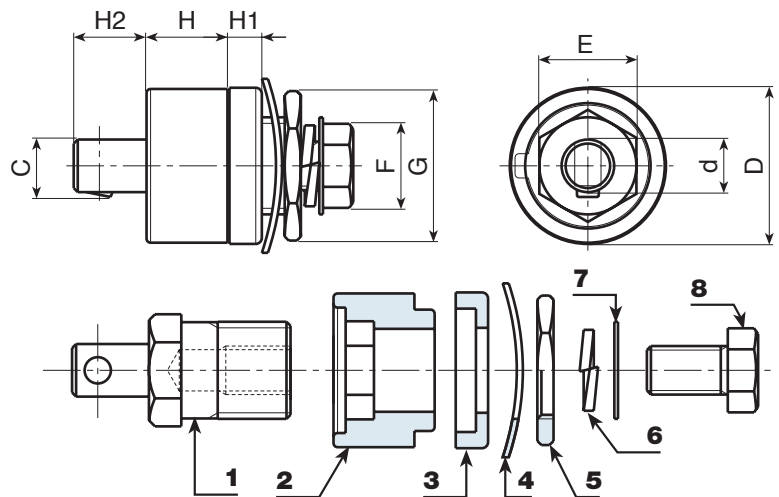
- (1) Sárgaréz betét apa csatlakozóval, UNI.
- (4) Fekete oxiddal kezelt, acél hullámosított alátét, DIN 137.
- (5) Sárga, passzívált, acél hatlapfejű gyűrűs csavaranya.
- (6) Fekete-oxiddal kezelt acél osztott alátét, UNI 1751.
- (7) Sárga, passzívált acélalátét.
- (8) Sárga, passzívált hatlapfejű csavar, DIN933/UNI 5739.

### Speciális kérések:

- Nincs.



S118+S113



Kód	art.	D	H	H1	H2	d	c	E	F	G		Amp. Max
-	S118.M3550	38	20	8	17	13	14	21	17	27	160	200