

# S118

## UROSLIITIN TP-PANEELILLE (TARCOITETTU AINOASTAAN INVERTTERILLE)



PA6  
+G.F.

UL94  
HB



### Materiaalit:

(2-3) Vahvistettu polyamidi.  
Kestää öljyjä ja rasvoja.

### Pinta:

Satinoitu.

### Väri:

Musta (RAL 9011).

### Istukat:

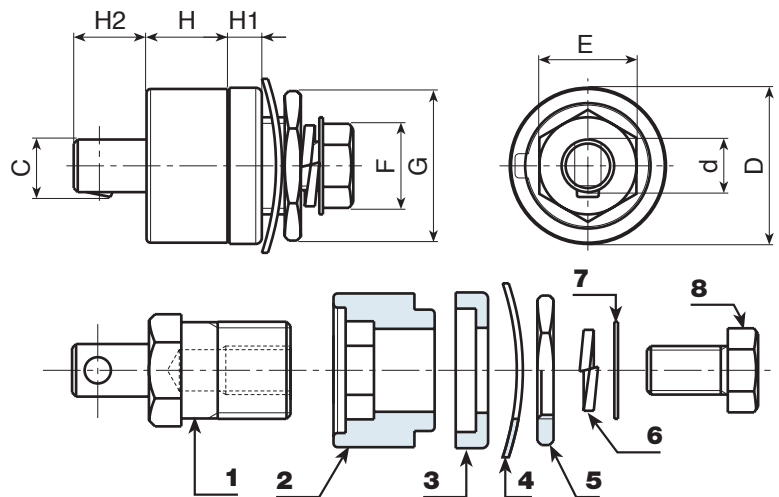
- (1) Messinkinen istukka, urosliitin UNI.
- (4) Aaltomainen aluslaatta, mustattua terästä DIN 137.
- (5) Kuusiomainen kierteitetty rengas, keltaista passivoitua terästä.
- (6) Halkaistu aluslaatta mustattua terästä UNI 1751.
- (7) Aluslaatta keltaista passivoitua terästä.
- (8) Kuusiopääruuvi, keltainen passivoitu DIN933/UNI 5739.

### Erikoistilaukset:

- Ei mitään.



S118+S113



Koodi	art.	D	H	H1	H2	d	c	E	F	G		Amp. Max
-	S118.M3550	38	20	8	17	13	14	21	17	27	160	200