

# S118



## CONEXIÓN MACHO PARA PANEL TP (INDICADO SOLO PARA INVERTER)

### Materiales:

(2-3) Poliamida reforzada.  
Resistente a aceites y grasas.

### Superficie:

Satinada.

### Color:

Negro (RAL 9011).

### Insertos:

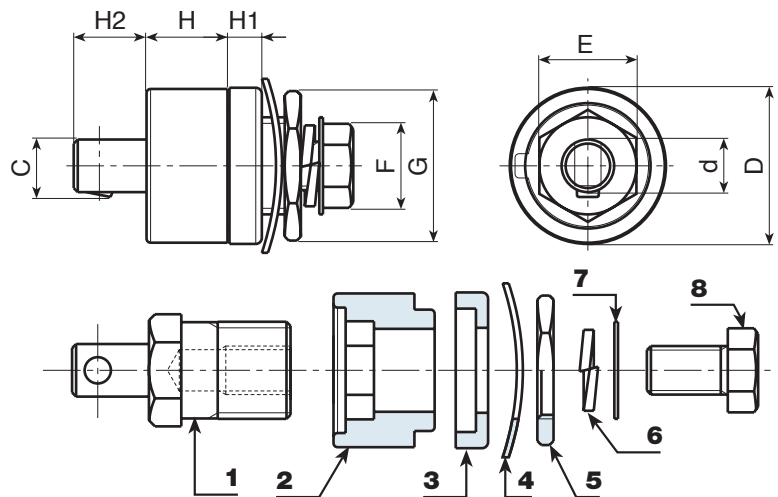
- (1) Inserto de latón con conexión macho UNI.
- (4) Arandela ondulada de acero pavonado DIN 137.
- (5) Anillo roscado hexagonal roscado de acero pasivado amarillo.
- (6) Arandela abierta de acero pavonado UNI 1751.
- (7) Arandela de acero pasivado amarillo.
- (8) Tornillo de cabeza hexagonal pasivado amarillo DIN933/UNI 5739.

### Requerimientos especiales:

- Ninguna.



S118+S113



Código	art.	D	H	H1	H2	d	c	E	F	G		Amp. Max
-	S118.M3550	38	20	8	17	13	14	21	17	27	160	200