

# S118



## EINBAUSTECKER MIT ANSCHLUSSSCHRAUBE (NUR FÜR INVERTER GEEIGNET)

### Material:

(2-3) Polyamid glasfaserverstärkt, (PA6+GF).  
Öl- und fettbeständig.

### Oberfläche:

Matt.

### Farbe:

Schwarz (RAL 9011).

### Einsatz:

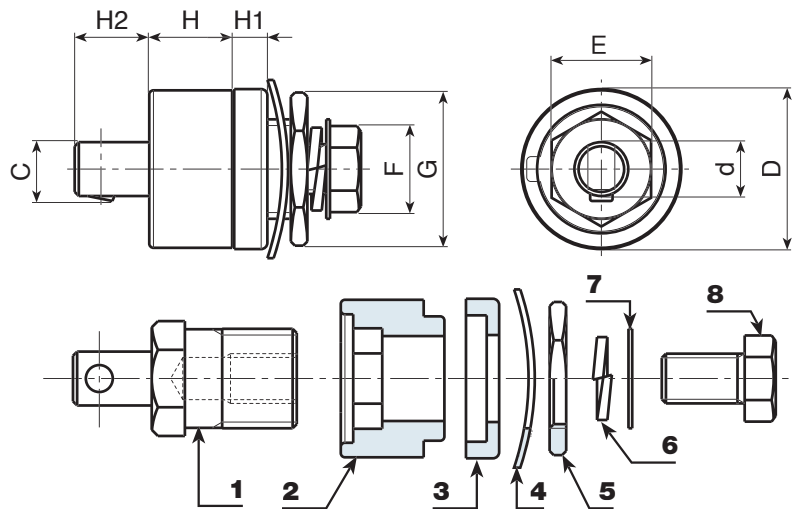
- (1) Einsatz aus Messing mit Stecker UNI.
- (4) Gewellte Scheibe aus brüniertem Stahl DIN 137.
- (5) Flache Sechsmantmutter aus passiviertem gelbem Stahl.
- (6) Federring aus brüniertem Stahl UNI 1751.
- (7) Scheibe aus passiviertem gelbem Stahl.
- (8) Sechskantschraube gelb passiviert DIN933/UNI 5739.

### Weitere Möglichkeiten:

- Keine.



S118+S113



Code	Art.	D	H	H1	H2	d	c	E	F	G		Amp. Max
S118.0001	S118.M3550	38	20	8	17	13	14	21	17	27	160	200