

S114

CONEXÃO MACHO PARA PAINEL



Materiais:

Resina fenólica.
Resistente a óleos e massas lubrificantes.
Resistente a altas temperaturas.

Superfície:

Brilhante.

Cor:

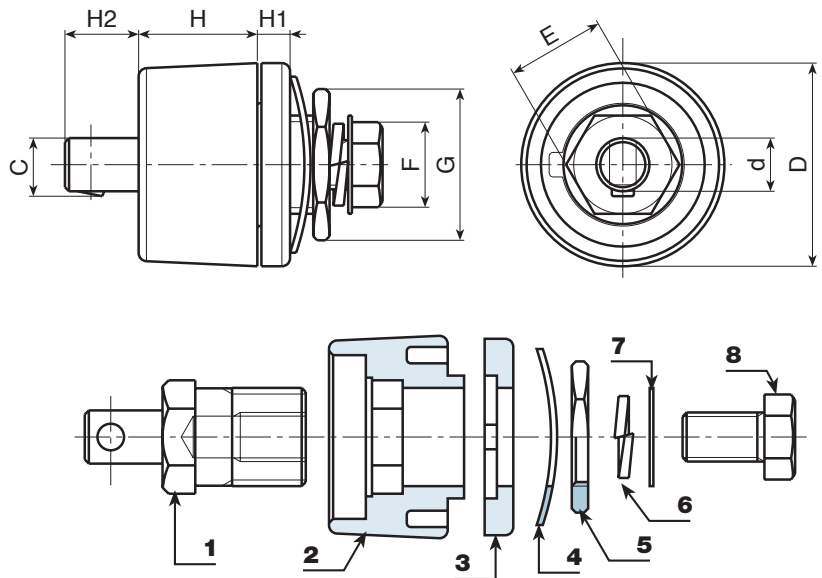
Preto (RAL 9011).

Inserções:

- (1) Inserção em latão com conexão macho UNI.
- (4) F25-00:
Anilha dentada em aço preto do óxido DIN 6798.
- (4) F35-00:
Anilha ondulada em aço preto do óxido DIN 137.
- (4) F70-95:
Anilha ondulada em aço preto do óxido DIN 137.
- (5) Aro hexagonal roscado em aço passivado amarelo.
- (6) Arruela dividida em aço preto do óxido UNI 1751.
- (7) Anilha em aço passivado amarelo.
- (8) Parafuso de cabeça hexagonal passivado amarelo DIN933/UNI 5739.

Pedidos especiais:

- Nenhum.



S114+S113



Código	art.	D	H	H1	H2	d	c	E	F	G		Amp. Max
-	S114.M2500	33	14	4	7	9	9.5	14	13	22	60	200
-	S114.M3550	50.5	29	7	9	13	14	21	17	27	194	400
-	S114.M7000	50.5	29	7	9	13	14	24	19	32	242	500