

# S114

## APA CSATLAKOZÓ PANELHEZ



PF

UL94  
HBRoHS  
COMPLIANT

### Anyagok:

Fenolgyanta.

Olajokkal és zsírokkal szemben ellenálló.

Magas hőmérsékletekkel szemben ellenálló.

### Felületkikészítés:

Magasfényű.

### Szín:

Fekete (RAL 9011).

### Betétek:

(1) Sárgaréz betét apa csatlakozóval, UNI.

(4) F25-00:

Fekete oxiddal kezelt, acél fogazott alátét, DIN 6798.

(4) F35-00:

Fekete oxiddal kezelt, acél hullámosított alátét, DIN 137.

(4) F70-95:

Fekete oxiddal kezelt, acél hullámosított alátét, DIN 137.

(5) Sárga, passzívált, acél hatlapfejű gyűrűs csavaranya.

(6) Fekete-oxiddal kezelt acél osztott alátét, UNI 1751.

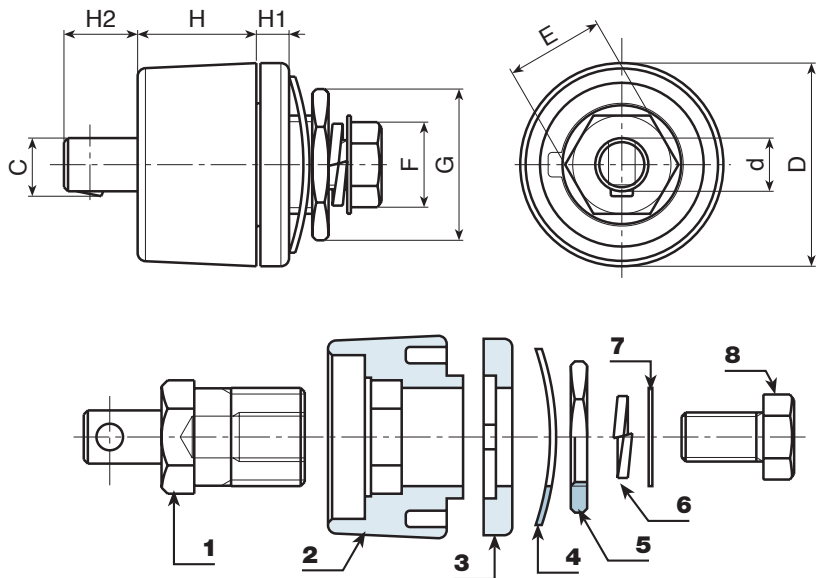
(7) Sárga, passzívált acélalátét.

(8) Sárga, passzívált hatlapfejű csavar, DIN933/UNI

5739.

### Speciális kérések:

- Nincs.



S114+S113



Kód	art.	D	H	H1	H2	d	c	E	F	G	g	Amp. Max
-	S114.M2500	33	14	4	7	9	9.5	14	13	22	60	200
-	S114.M3550	50.5	29	7	9	13	14	21	17	27	194	400
-	S114.M7000	50.5	29	7	9	13	14	24	19	32	242	500