

S114

CONEXIÓN MACHO PARA PANEL



Materiales:

Resina fenólica.
Resistente a aceites y grasas.
Resistente a altas temperaturas.

Superficie:

Brillante.

Color:

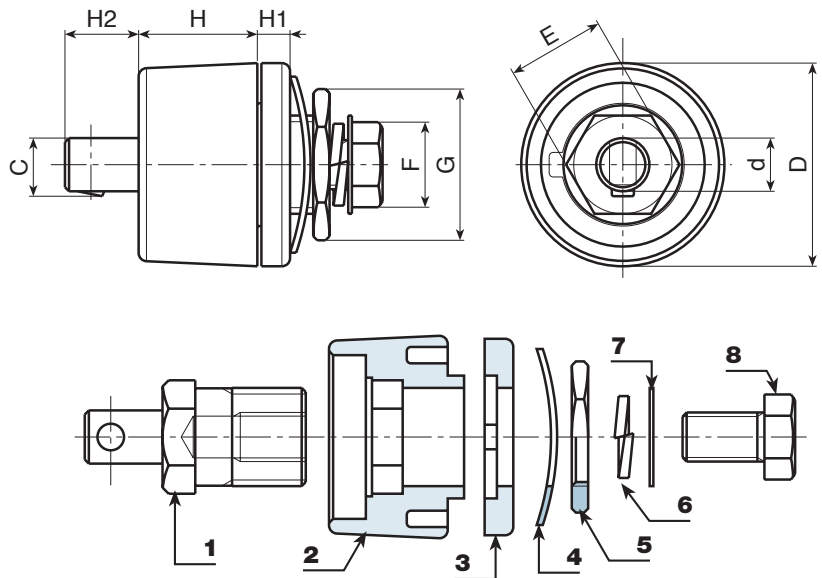
Negro (RAL 9011).

Insertos:

- (1) Inserto de latón con conexión macho UNI.
- (4) F25-00: Arandela dentada de acero pavonado DIN 6798.
- (4) F35-00: Arandela ondulada de acero pavonado DIN 137.
- (4) F70-95: Arandela ondulada de acero pavonado DIN 137.
- (5) Anillo roscado hexagonal roscado de acero pasivado amarillo.
- (6) Arandela abierta de acero pavonado UNI 1751.
- (7) Arandela de acero pasivado amarillo.
- (8) Tornillo de cabeza hexagonal pasivado amarillo DIN933/UNI 5739.

Requerimientos especiales:

- Ninguna.



S114+S113



Código	art.	D	H	H1	H2	d	c	E	F	G	g	Amp. Max
-	S114.M2500	33	14	4	7	9	9.5	14	13	22	60	200
-	S114.M3550	50.5	29	7	9	13	14	21	17	27	194	400
-	S114.M7000	50.5	29	7	9	13	14	24	19	32	242	500