

S111



ПАНЕЛЬНЫЙ СОЕДИНИТЕЛЬ С ГНЕЗДОВЫМ КОНТАКТОМ ДЛЯ СВАРОЧНОГО АППАРАТА

Материалы:

Фенольная смола.
Устойчивость к маслам и жирам.
Устойчивость к высоким температурам.

Поверхность:

Блестящ.

Цвет:

Черн. (RAL 9011).

Вставки:

(1) Латунная вставка с гнездовым контактом EN 60794:12.

(4) F25-00:

Зубчатая шайба из вороненой стали DIN 6798.

(4) F35-00:

Волнистая шайба из вороненой стали DIN 137.

(4) F70-95:

Волнистая шайба из вороненой стали DIN 137.

(5) Шестигранная резьбовая гайка из желтой пассивированной стали.

(6) Пружинная шайба из вороненой стали UNI 1751.

(7) Шайба из желтой пассивированной стали.

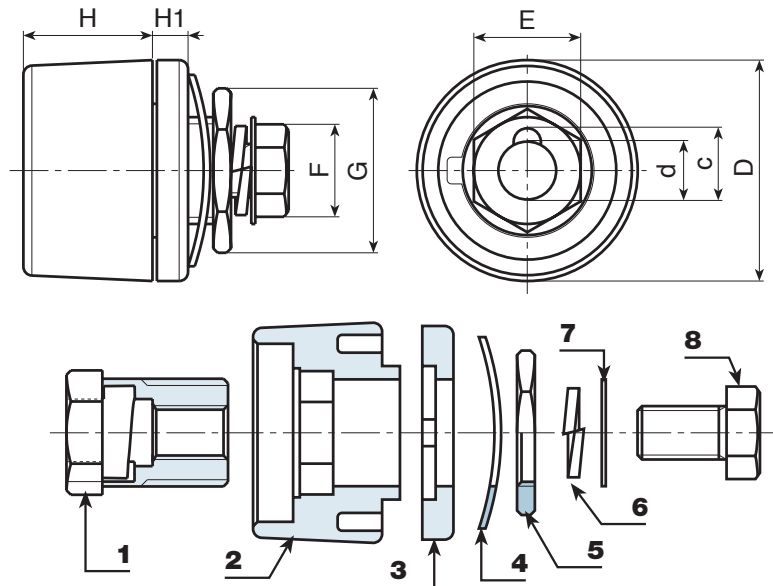
(8) Винт с шестигранной головкой из желтой пассивированной стали DIN933/UNI 5739.

Специальные Запросы:

- Нет.



S111+S112



Код	арт.	D	H	H1	d	c	E	F	G	g	Amp. Max
-	S111.F2500	33	14	4	9	11	14	13	22	50	200
-	S111.F3550	50.5	29	7	13	16	21	17	27	153	400
-	S111.F7095	50.5	29	7	13	16	24	19	32	202	500