

S111

POŁĄCZENIE ŻEŃSKIE PANELU SPAWARKI



Materiały:

Żywica fenolowa.
Odporna na oleje i tłuszcze.
Odporna na wysokie temperatury.

Powierzchnia:

Błyszcząca.

Kolor:

Czarny (RAL 9011).

Wkładki:

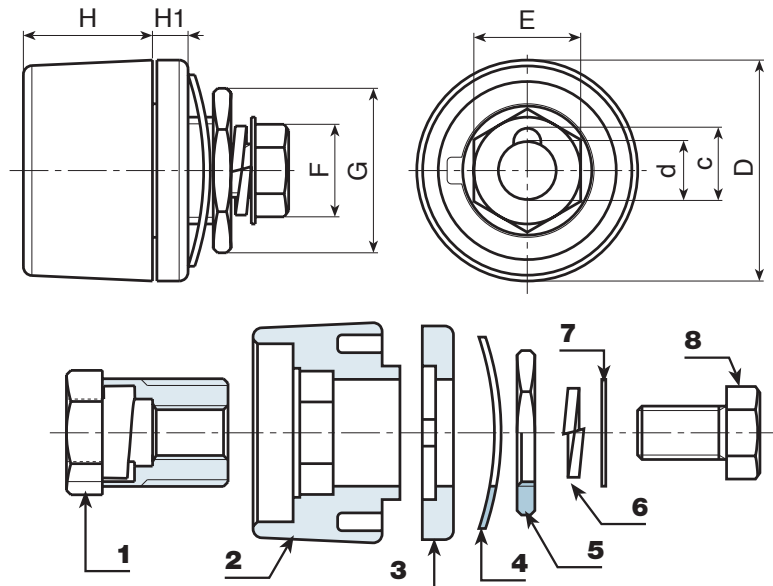
- (1) Wkładka mosiężna z połączeniem żeńskim EN 60794:12.
- (4) F25-00: Podkładka zębata z oksydowanej stali DIN 6798.
- (4) F35-00: Podkładka falista z oksydowanej stali DIN 137.
- (4) F70-95: Podkładka falista z oksydowanej stali DIN 137.
- (5) Sześciokątny gwintowany pierścień ze stali żółto pasywowanej.
- (6) Podkładka otwarta z oksydowanej stali UNI 1751.
- (7) Podkładka ze stali żółto pasywowanej.
- (8) Śruba z łbem sześciokątnym żółto pasywowana DIN933/UNI 5739.


Wykonanie na specjalne zamówienie:

- Nie uwzględnia się.



S111+S112



Kod	art.	D	H	H1	d	c	E	F	G		Amp. Max
-	S111.F2500	33	14	4	9	11	14	13	22	50	200
-	S111.F3550	50.5	29	7	13	16	21	17	27	153	400
-	S111.F7095	50.5	29	7	13	16	24	19	32	202	500