

# S111



## VROUWELIJKE KOPPELING VOOR LASPANEEL

### Materiaal:

Fenolhars.  
Bestand tegen oliën en vetten.  
Bestendig aan hoge temperaturen.

### Oppervlak:

Glanzend.

### Kleur:

Zwart (RAL 9011).

### Inzetstuk:

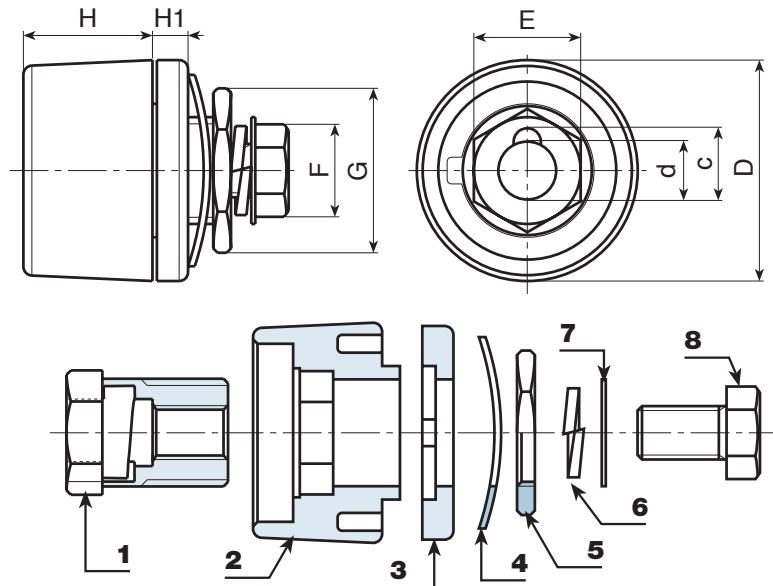
- (1) Messing inzetstuk met vrouwelijke koppeling EN 60794:12.
- (4) F25-00: Getande ring in gebruieneerd staal DIN 6798.
- (4) F35-00: Gegolfde ring in gebruieneerd staal DIN 137.
- (4) F70-95: Gegolfde ring in gebruieneerd staal DIN 137.
- (5) Geel gepassiveerde stalen zeskantmoer met schroefdraad.
- (6) Splitring in gebruieneerd staal UNI 1751.
- (7) Geel gepassiveerde stalen ring.
- (8) Geel gepassiveerde zeskantschroef DIN933/UNI 5739.

### Speciale verzoeken:

- Geen.



S111+S112



Code	art.	D	H	H1	d	c	E	F	G	g	Amp. Max
-	S111.F2500	33	14	4	9	11	14	13	22	50	200
-	S111.F3550	50.5	29	7	13	16	21	17	27	153	400
-	S111.F7095	50.5	29	7	13	16	24	19	32	202	500