

S111



ANYA CSATLAKOZÓ HEGYESZTŐGÉP PANELHEZ

Anyagok:

Fenolgyanta.

Olajokkal és zsírokkal szemben ellenálló.

Magas hőmérsékletekkel szemben ellenálló.

Felületkikészítés:

Magasfényű.

Szín:

Fekete (RAL 9011).

Betétek:

(1) Sárgaréz betét csatlakozóval, EN 60794:12.

(4) F25-00:

Fekete oxiddal kezelt, acél fogazott alátét, DIN 6798.

(4) F35-00:

Fekete oxiddal kezelt, acél hullámosított alátét, DIN 137.

(4) F70-95:

Fekete oxiddal kezelt, acél hullámosított alátét, DIN 137.

(5) Sárga, passzívált, acél hatlapfejű gyűrűs csavaranya.

(6) Fekete-oxiddal kezelt acél osztott alátét, UNI 1751.

(7) Sárga, passzívált acélalátét.

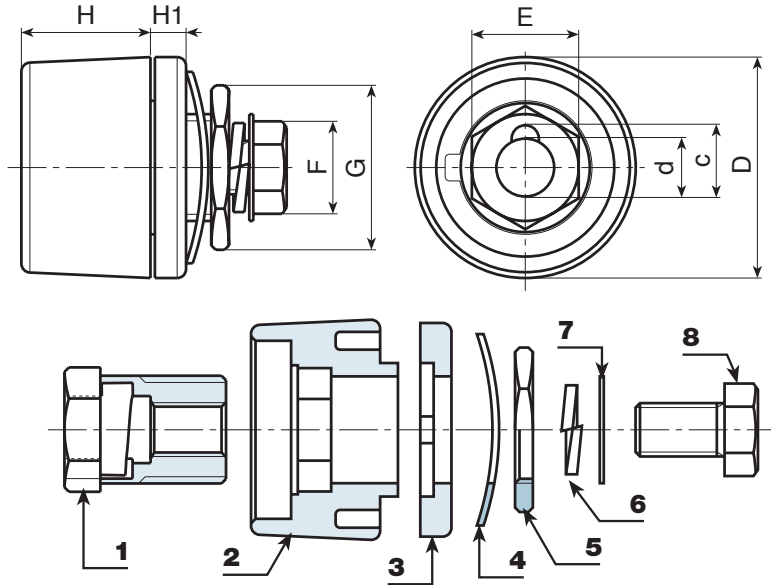
(8) Sárga, passzívált hatlapfejű csavar, DIN933/UNI 5739.

Speciális kérések:

- Nincs.



S111+S112



Kód	art.	D	H	H1	d	c	E	F	G		Amp. Max
-	S111.F2500	33	14	4	9	11	14	13	22	50	200
-	S111.F3550	50.5	29	7	13	16	21	17	27	153	400
-	S111.F7095	50.5	29	7	13	16	24	19	32	202	500