

S111



CONNECTEUR FEMELLE POUR PANNEAU DE MACHINE À SOUDER

Matériaux :

Résine phénolique.
Résistant aux huiles et aux graisses.
Résistant aux hautes températures.

Surface :

Brillante.

Couleur :

Noir (RAL 9011).

Inserts :

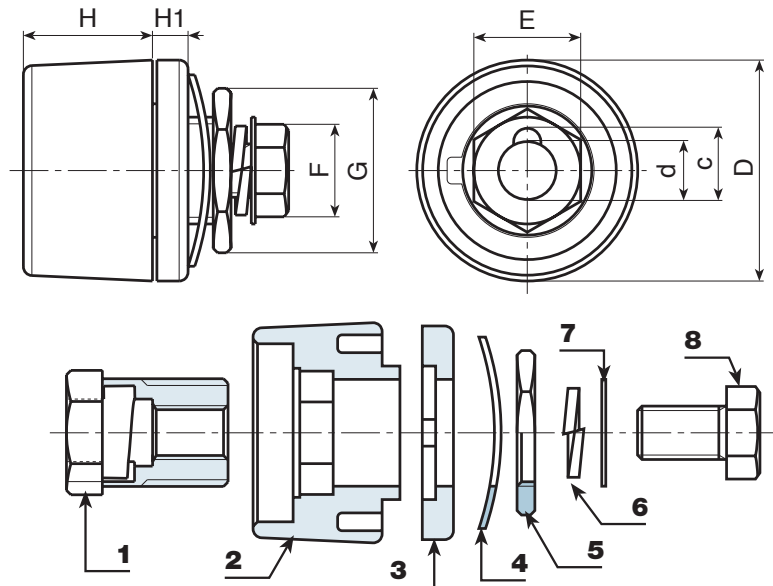
- (1) Insert en laiton avec connecteur femelle EN 60794:12.
- (4) F25-00: Rondelle dentellée en acier bruni DIN 6798.
- (4) F35-00: Rondelle ondulée en acier bruni DIN 137.
- (4) F70-95: Rondelle ondulée en acier bruni DIN 137.
- (5) Bague hexagonale filetée en acier passivé jaune.
- (6) Rondelle fendue en acier bruni UNI 1751.
- (7) Rondelle en acier passivé jaune.
- (8) Vis à tête hexagonale passivée jaune DIN933/UNI 5739.

Demandes spéciales :

- Aucune.



S111+S112



Code	art.	D	H	H1	d	c	E	F	G	g	Amp. Max
-	S111.F2500	33	14	4	9	11	14	13	22	50	200
-	S111.F3550	50.5	29	7	13	16	21	17	27	153	400
-	S111.F7095	50.5	29	7	13	16	24	19	32	202	500