

S111

NAARASLIITIN HITSAUSPANEELILLE



Materiaalit:

Fenolihartsi.
Kestää öljyä ja rasvoja.
Kestää korkeita lämpötiloja.

Pinta:

Kiiltävä.

Väri:

Musta (RAL 9011).

Istukat:

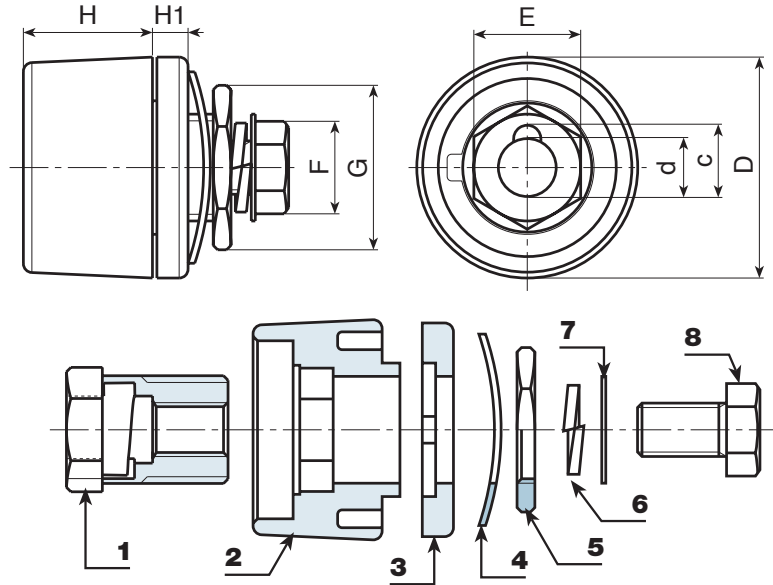
- (1) Messinkinen istukka, naarasliitin EN 60794:12.
(4) F25-00:
Hammastettu aluslaatta, mustattua terästä DIN 6798.
(4) F35-00:
Aaltomainen aluslaatta, mustattua terästä DIN 137.
(4) F70-95:
Aaltomainen aluslaatta, mustattua terästä DIN 137.
(5) Kuusiomainen kierteitetty rengas, keltaista passivoitua terästä.
(6) Halkaistu aluslaatta mustattua terästä UNI 1751.
(7) Aluslaatta keltaista passivoitua terästä.
(8) Kuusiopääruuvi, keltainen passivoitu DIN933/UNI 5739.

Erikoistilaukset:

- Ei mitään.



S111+S112



Koodi	art.	D	H	H1	d	c	E	F	G		Amp. Max
-	S111.F2500	33	14	4	9	11	14	13	22	50	200
-	S111.F3550	50.5	29	7	13	16	21	17	27	153	400
-	S111.F7095	50.5	29	7	13	16	24	19	32	202	500