

R809

СТОПОР ШТАНГИ



Материалы:

Усиленный полиамид.
Устойчивость к маслам и жирам.

Поверхность:

Сатинирован.

Цвет:

Черн. (RAL 9011).

Отверстие:

Гладкое сквозное пластмассовое отверстие полученное при штамповании.

Вставки:

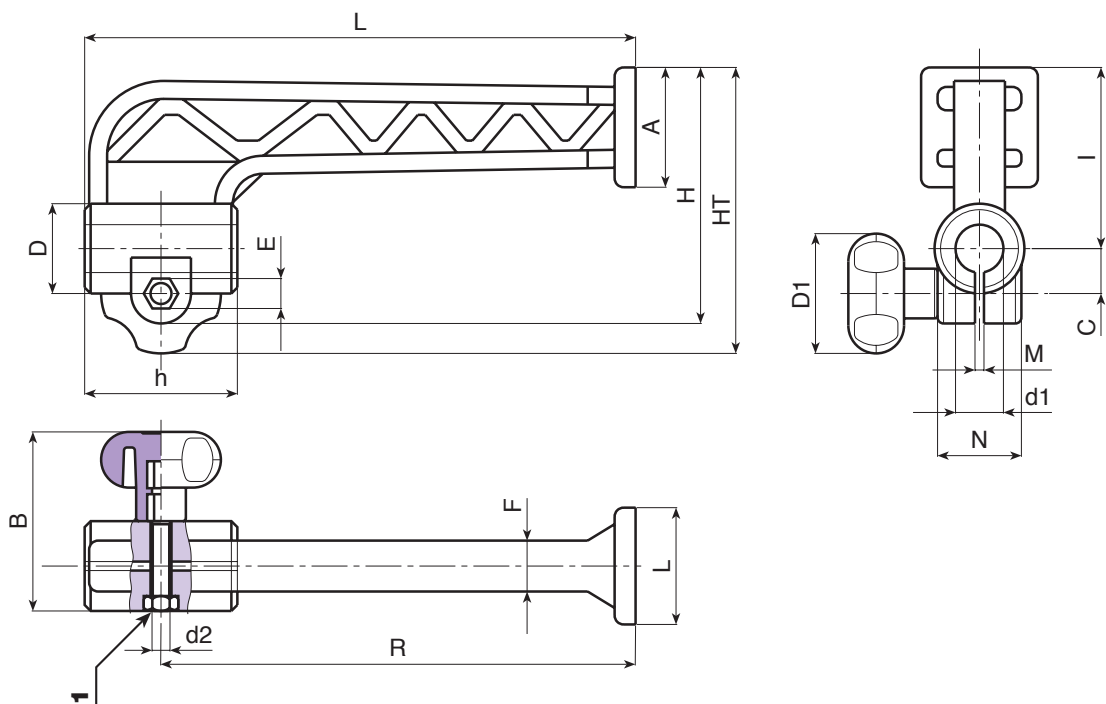
(1) Проходная резьбовая гайка из оцинкованной стали
^IN 934,Ш 5588.

Маховичок- фиксатор:

R809-130: Арт. G732-30 M6X25.
R809-158: Арт. G732-40 M6X30.

Специальные запросы:

- Нет.



Код	Арт.	R	L	H	HT	D	D1	A	B	C	E	F	I	M	N	h	d1	d2	g
-	R809130.TD1201	132	150	85	90	24,5	30	25	47	12	10	14,5	63	2	24,5	35	12	M6	70
-	R809130.TD1301	132	150	85	90	24,5	30	25	47	12	10	14,5	63	2	24,5	35	13	M6	70
-	R809130.TD1601	132	150	85	90	24,5	30	25	47	12	10	14,5	63	2	24,5	35	16	M6	67
-	R809158.TD1601	158	183	92	102	29	40	40	57	14,5	10	17	67	2	28,5	51	16	M6	130
-	R809158.TD2001	158	183	92	102	29	40	40	57	14,5	10	17	67	2	28,5	51	20	M6	130