

R809

FERMO BARRA



Materiali:

Poliammide rinforzata.
Resistente ad olii e grassi.

Superficie:

Satinata.

Colore:

Nero (RAL 9011).

Foro:

Foro liscio passante ottenuto per stampaggio nella plastica.

Inseri:

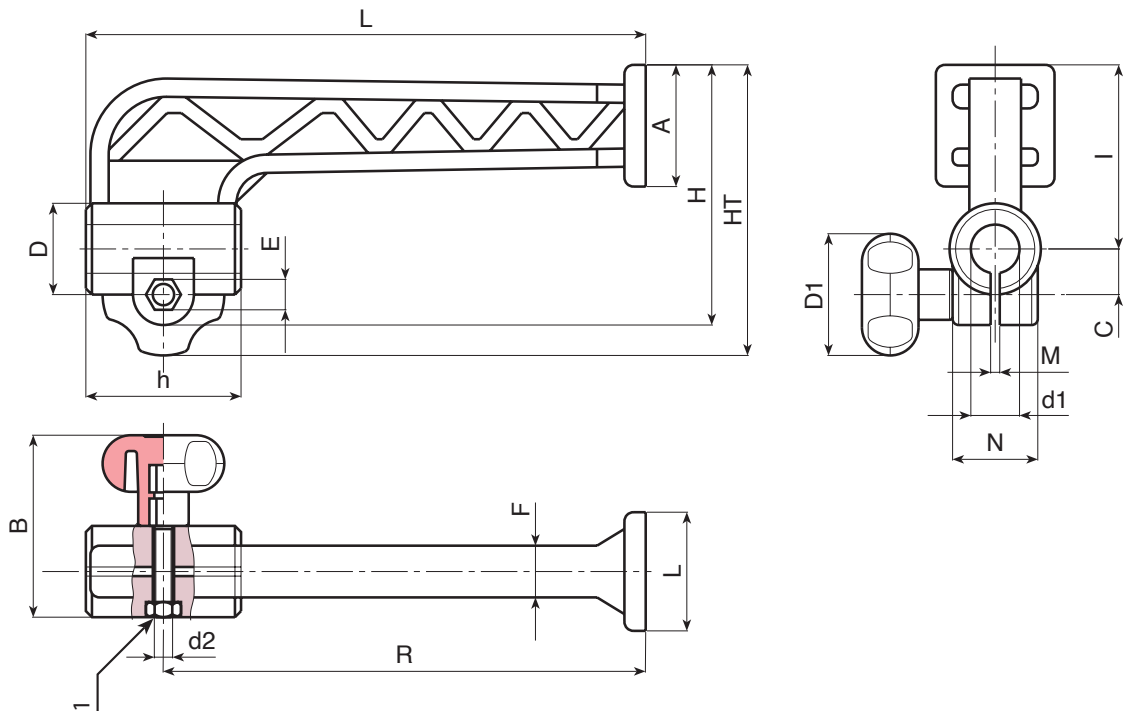
(1) Dado filettato passante in acciaio zincato DIN 934 / UNI 5588

Volantino di serraggio:

R809130: art. G73230.TM06X25.
R809158: art. G73240.TM06X30.

Richieste speciali:

- Nessuna.



| Codice | Art. | R | L | H | HT | D | D1 | A | B | C | E | F | I | M | N | h | d1 | d2 | g |
|--------------|----------------|-----|-----|----|-----|------|----|----|----|------|----|------|----|---|------|----|----|----|-----|
| R809130.0001 | R809130.TD1201 | 132 | 150 | 85 | 90 | 24,5 | 30 | 25 | 47 | 12 | 10 | 14,5 | 63 | 2 | 24,5 | 35 | 12 | M6 | 70 |
| R809130.0002 | R809130.TD1301 | 132 | 150 | 85 | 90 | 24,5 | 30 | 25 | 47 | 12 | 10 | 14,5 | 63 | 2 | 24,5 | 35 | 13 | M6 | 70 |
| R809130.0003 | R809130.TD1601 | 132 | 150 | 85 | 90 | 24,5 | 30 | 25 | 47 | 12 | 10 | 14,5 | 63 | 2 | 24,5 | 35 | 16 | M6 | 67 |
| R809158.0001 | R809158.TD1601 | 158 | 183 | 92 | 102 | 29 | 40 | 40 | 57 | 14,5 | 10 | 17 | 67 | 2 | 28,5 | 51 | 16 | M6 | 130 |
| R809158.0002 | R809158.TD2001 | 158 | 183 | 92 | 102 | 29 | 40 | 40 | 57 | 14,5 | 10 | 17 | 67 | 2 | 28,5 | 51 | 20 | M6 | 130 |