

R809

SEGURO BARRA



Materiales:

Poliamida reforzada.
Resistente a aceites y grasas.

Superficie:

Satinada.

Color:

Negro (RAL 9011).

Orificio:

Orificio liso pasante obtenido mediante moldeo del plástico.

Insertos:

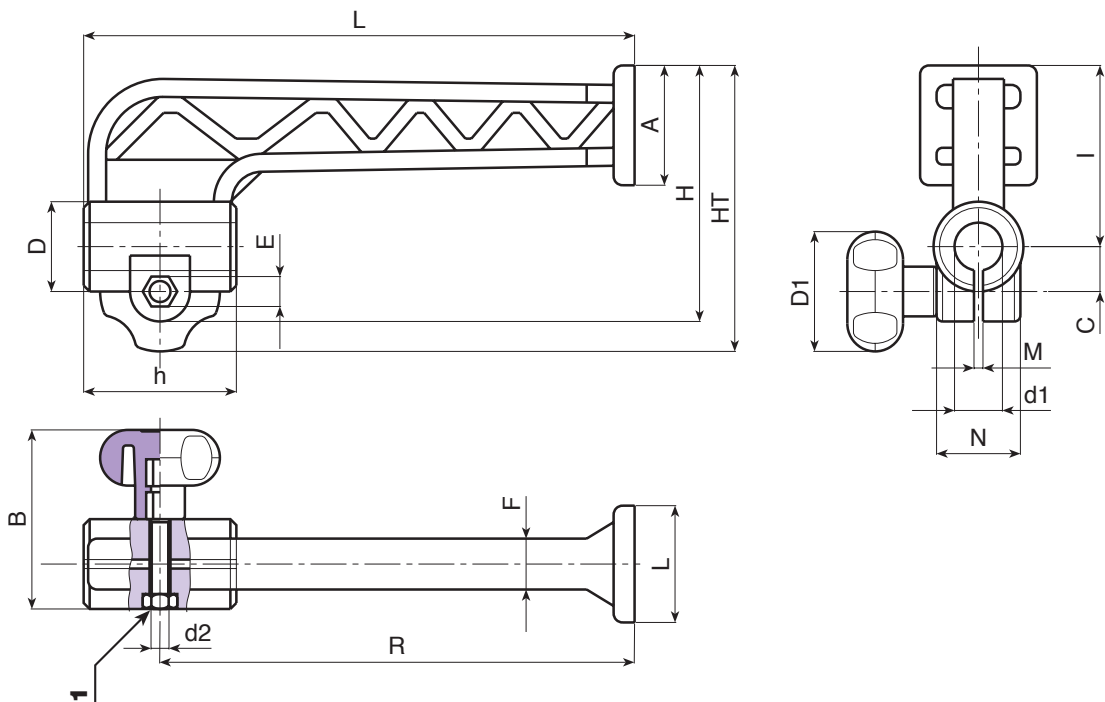
(1) Tuerca roscada pasante de acero galvanizado DIN 934 / UNI 5588

Pomo de ajuste:

R809130: art. G73230.TM06X25.
R809158: art. G73240.TM06X30.

Requerimientos especiales:

- Ninguna.



Código	Art.	R	L	H	HT	D	D1	A	B	C	E	F	I	M	N	h	d1	d2	g
-	R809130.TD1201	132	150	85	90	24,5	30	25	47	12	10	14,5	63	2	24,5	35	12	M6	70
-	R809130.TD1301	132	150	85	90	24,5	30	25	47	12	10	14,5	63	2	24,5	35	13	M6	70
-	R809130.TD1601	132	150	85	90	24,5	30	25	47	12	10	14,5	63	2	24,5	35	16	M6	67
-	R809158.TD1601	158	183	92	102	29	40	40	57	14,5	10	17	67	2	28,5	51	16	M6	130
-	R809158.TD2001	158	183	92	102	29	40	40	57	14,5	10	17	67	2	28,5	51	20	M6	130