

R610



КОЛЕСО ИЗ ПОЛИПРОПИЛЕНА / РЕЗИНОВОЙ ШИНОЙ С НЕПОВОРОТНОЙ ВИЛКОЙ ИЗ СТАЛИ И ГЛАДКИМ СКВОЗНЫМ

Материалы:

Корпус колеса:

Полипропилен.

Контактный слой:

Синтетическая термопластиковая резина. Твердость 93 ± 3 Shore A.

Поверхность:

Гладк.

Цвет:

(1) Темно-серый.

(2) Светло-серый.

(3-4-5-6-7) Синий цинковый.

Вращение колеса (4):

Пластиковое отверстие под ось вращения. В качестве защиты между болтом и отверстием вставлена втулка из оцинкованной стали.

Кронштейн (3):

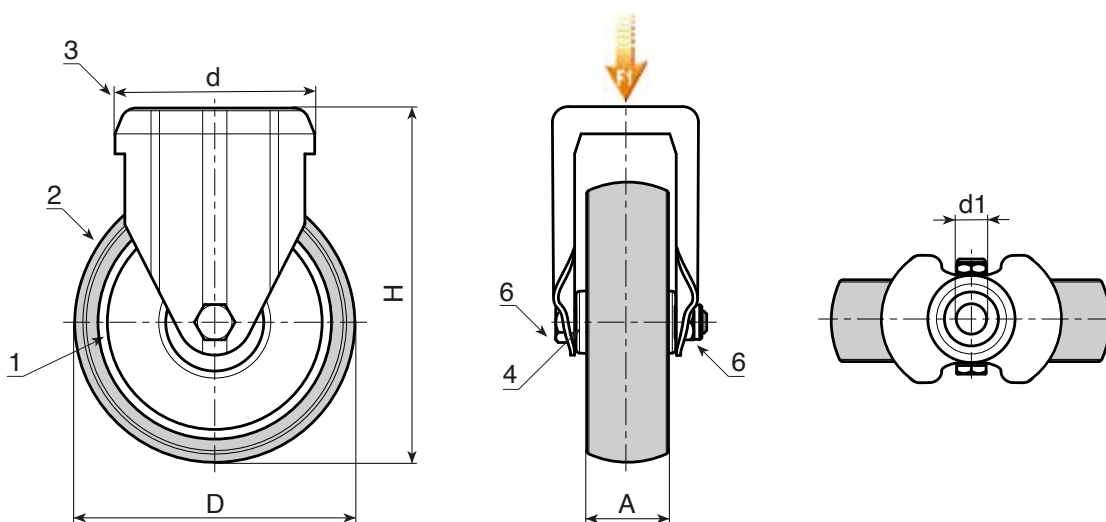
Вилка из стали (DD13) в комплекте с отверстием для крепления (допуск отверстия H7).

Крепление колеса (6):

Стальной винт с шестигранной головкой и стальная гайка.

Специальные запросы:

- По запросу колесо может поставляться из материала с высокой электрической проводимостью (ESD).



Версия: стандартная.

Код	арт.	D	A	H	d	d1H7	g	F1 (Kg)
-	R610050.T18D12	50	18	70	48	12	-	40
-	R610063.T22D12	63	22	90	48	12	-	60
-	R610080.T22D12	80	22	109	48	12	-	60
-	R610100.T27D12	100	27	134	57	12	-	80
-	R610125.T27D12	125	27	159	57	12	-	80

Версия ESD: с колесом из токопроводящего материала.



Код	арт.	D	A	H	d	d1H7	g	F1 (Kg)
-	R610050.T18D12ESD	50	18	70	48	12	-	40
-	R610060.T22D12ESD	60	22	90	48	12	-	60
-	R610080.T24D12ESD	80	24	109	48	12	-	60
-	R610100.T29D12ESD	100	29	134	57	12	-	80
-	R610125.T29D12ESD	125	29	159	57	12	-	80