

# R610



## RUEDA DE POLIPROPILENO / GOMA CON HORQUILLA FIJA DE ACERO Y ORIFICIO LISO PASANTE

### Materiales:

**Cuerpo rueda:**

Polipropileno.

**Banda de rodadura:**

Goma termoplástica sintética. Dureza  $93 \pm 3$  Shore A.

### Superficie:

Lisa.

### Color:

(1) Gris oscuro.

(2) Gris claro.

(3-4-5-6-7) Azul de galvanizado.

### Rotación rueda (4):

El orificio para el perno de rotación está realizado mediante moldeo del plástico. Como protección entre el perno y el orificio hay un tubo de acero galvanizado.

### Estribo (3):

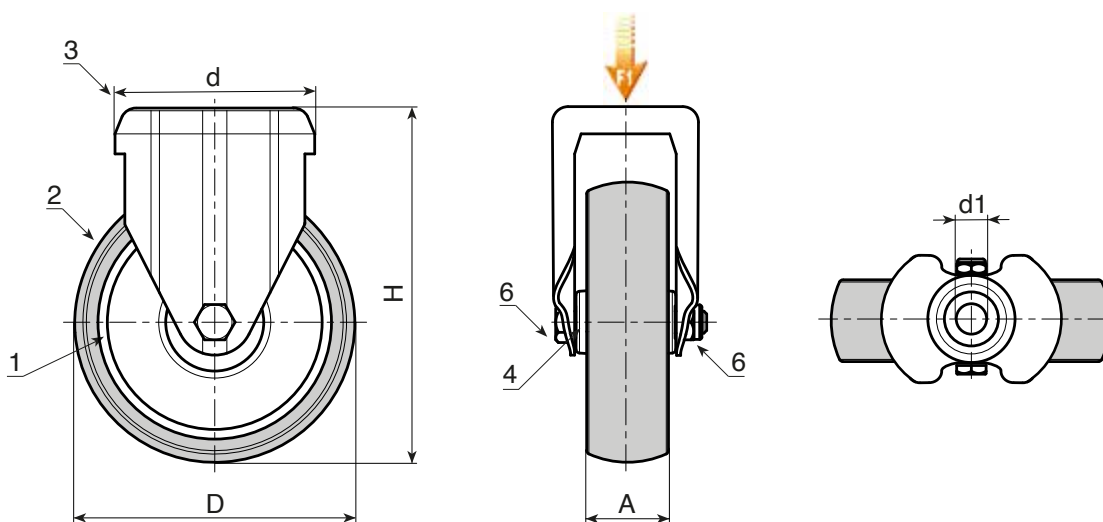
Horquilla de acero (DD13) con orificio de fijación (tolerancia orificio H7).

### Fijación rueda (6):

Tornillo de acero de cabeza hexagonal, acoplado a una tuerca de acero.

### Requerimientos especiales:

- Bajo pedido, la rueda se puede suministrar de material de alta conductividad eléctrica (ESD).



### Versión: estándar.

Código	art.	D	A	H	d	d1H7	g	F1 (Kg)
-	R610050.T18D12	50	18	70	48	12	-	40
-	R610063.T22D12	63	22	90	48	12	-	60
-	R610080.T22D12	80	22	109	48	12	-	60
-	R610100.T27D12	100	27	134	57	12	-	80
-	R610125.T27D12	125	27	159	57	12	-	80

### Versión ESD: con rueda de material conductor.



Código	art.	D	A	H	d	d1H7	g	F1 (Kg)
-	R610050.T18D12ESD	50	18	70	48	12	-	40
-	R610060.T22D12ESD	60	22	90	48	12	-	60
-	R610080.T24D12ESD	80	24	109	48	12	-	60
-	R610100.T29D12ESD	100	29	134	57	12	-	80
-	R610125.T29D12ESD	125	29	159	57	12	-	80