

R610



ROLLE AUS POLYPROPYLEN / GUMMI MIT FESTER GABEL AUS STAHL UND GLATTER DURCHGANGSBOHRUNG

Material:

Radkörper:

Polypropylen.

Lauffläche:

Thermoplastischer synthetischer Kautschuk. Härte 93 ± 3 Shore A.

Oberfläche:

Glatt.

Farbe:

(1) Dunkelgrau.

(2) Hellgrau.

(3-4-5-6-7) Blau nach Verzinkung.

Nabe (4):

Bohrung $d1$. Zur Sicherung ist zwischen Gewindebolzen und Bohrung ein Stift aus verzinktem Stahl angebracht.

Bügel (3):

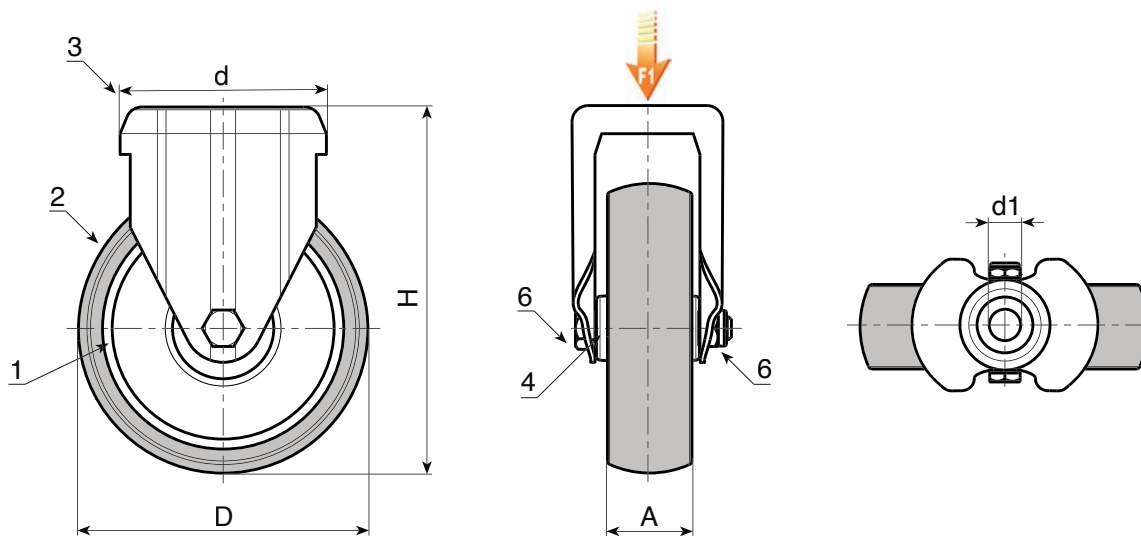
Gabel aus Stahl (DD13), einschließlich Loch zur Befestigung (Lochtoleranz H7).

Radbefestigung (6):

Sechskantschraube aus Stahl, gekoppelt mit einer Stahlmutter.

Weitere Möglichkeiten:

- Auf Wunsch ist die Rolle in einem elektrisch hoch leitenden Material (ESD) erhältlich.



Standardausführung.

Code	Art.	D	A	H	d	d1H7	\bar{g}	F1 (Kg)
R610050.0001	R610050.T18D12	50	18	70	48	12	-	40
R610063.0001	R610063.T22D12	63	22	90	48	12	-	60
R610080.0001	R610080.T22D12	80	22	109	48	12	-	60
R610100.0001	R610100.T27D12	100	27	134	57	12	-	80
R610125.0001	R610125.T27D12	125	27	159	57	12	-	80

Ausführung ESD: mit Rolle aus leitendem Material.



Code	Art.	D	A	H	d	d1H7	\bar{g}	F1 (Kg)
R610050.0002	R610050.T18D12ESD	50	18	70	48	12	-	40
R610060.0001	R610060.T22D12ESD	60	22	90	48	12	-	60
R610080.0002	R610080.T24D12ESD	80	24	109	48	12	-	60
R610100.0002	R610100.T29D12ESD	100	29	134	57	12	-	80
R610125.0002	R610125.T29D12ESD	125	29	159	57	12	-	80