

R609



KOŁO Z POLIPROPYLENU / KAUCZUKU ZE STAŁYM WIDELCEM ZE STALI I PŁYTĄ MOCUJĄCĄ

Materiały:

Korpus koła:

Polipropylen.

Bieżnik:

Termoplastyczny kauczuk syntetyczny. Twardość 93 ± 3 Shore A.

Powierzchnia:

Gładka.

Kolor:

(1) Ciemnoszary.

(2) Jasno szary.

(3-4-5-6-7) Niebieski ocynk.

Obroty koła (4):

Otwór na trzpień obrotowy uzyskuje się poprzez formowanie w tworzywie sztucznym. Jako zabezpieczenie pomiędzy kołkiem gwintowanym a otworem znajduje się rurka ze stali ocynkowanej.

Jarzmo (3):

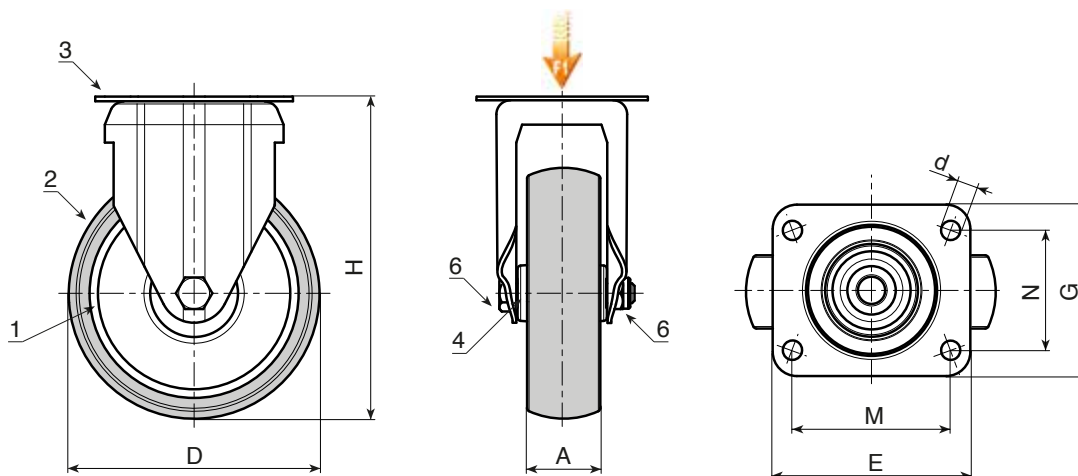
Widelce stalowy (DD13), w komplecie z perforowaną podstawą do mocowania.

Mocowanie koła (6):

Stalowa śruba z łbem sześciokątnym, połączona ze stalową nakrętką.

Wykonanie na specjalne zamówienie:

- Na życzenie koło może być dostarczone z materiału o wysokiej przewodności elektrycznej (ESD).



Wersja: standard.

Kod	art.	D	A	H	E	G	M	N	d	g	F1(Kg)
-	R609050.T18P045X045	50	18	70	60	60	45	45	6,5	-	40
-	R609063.T22P045X045	63	22	90	60	60	45	45	6,5	-	60
-	R609080.T22P045X045	80	22	109	60	60	45	45	6,5	-	60
-	R609100.T27P060X050	100	27	134	76	70	60	50	8,3	-	80
-	R609125.T27P060X050	125	27	159	76	70	60	50	8,3	-	80

Wersja ESD: z kołem z materiału przewodzącego.



Kod	art.	D	A	H	E	G	M	N	d	g	F1(Kg)
-	R609050.T18P045X045ESD	50	18	70	60	60	45	45	6,5	-	40
-	R609060.T22P045X045ESD	60	22	90	60	60	45	45	6,5	-	60
-	R609080.T24P045X045ESD	80	24	109	60	60	45	45	6,5	-	60
-	R609100.T29P060X050ESD	100	29	134	76	70	60	50	8,3	-	80
-	R609125.T29P060X050ESD	125	29	159	76	70	60	50	8,3	-	80