

# R609



## POLIPROPILÉN / GUMIKERÉK MEREV ACÉLVILLÁVAL ÉS RÖGZÍTŐLEMEZZEL

### Anyagok:

### Keréktest:

Polipropilén.

### Futófelület:

Szintetikus termoplasztikus gumi. Keménység  $93 \pm 3$  Shore A.

### Felületkikészítés:

Sima.

### Szín:

(1) Sötétszürke.

(2) Világosszürke.

(3-4-5-6-7) Horganyzott kék.

### Kerék forgása (4):

A forgócsap furatát műanyagból formázzák. A védelem érdekében egy horganyzott acélcsövet helyeznek a szegecs és a furat közé.

### Tartóelem (3):

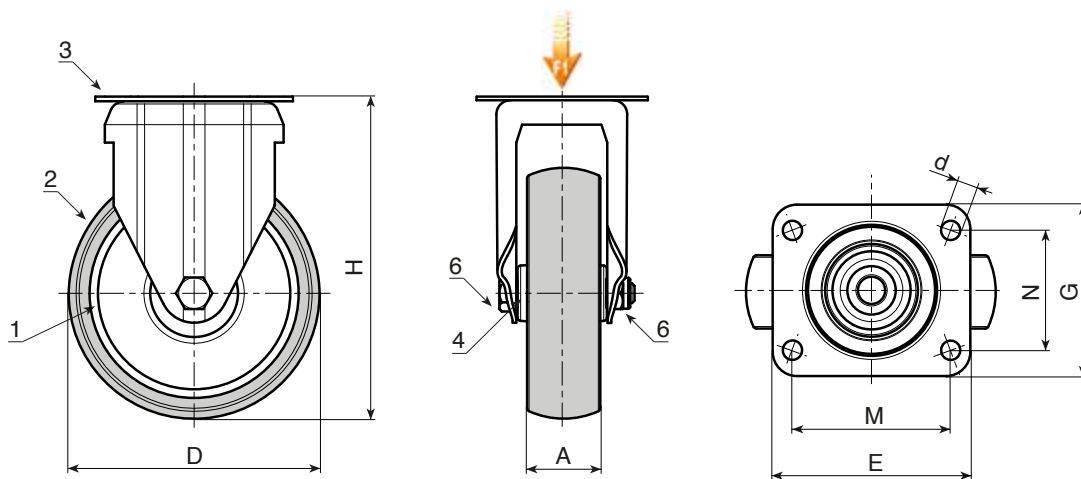
Acélvilla (DD13), rögzítőfuratokkal az alapon.

### Kerékrögzés (6):

Acél hatlapfejű csavar, acél csavaranyával.

### Speciális kérések:

- Kérésre nagy elektromos vezetőképességű (ESD) anyagból készült kerék is szállítható.



### Változat: szabványos.

Kód	art.	D	A	H	E	G	M	N	d	g	F1(Kg)
-	R609050.T18P045X045	50	18	70	60	60	45	45	6,5	-	40
-	R609063.T22P045X045	63	22	90	60	60	45	45	6,5	-	60
-	R609080.T22P045X045	80	22	109	60	60	45	45	6,5	-	60
-	R609100.T27P060X050	100	27	134	76	70	60	50	8,3	-	80
-	R609125.T27P060X050	125	27	159	76	70	60	50	8,3	-	80

### ESD változat: vezetőképes anyagból készült kerékkel.



Kód	art.	D	A	H	E	G	M	N	d	g	F1(Kg)
-	R609050.T18P045X045ESD	50	18	70	60	60	45	45	6,5	-	40
-	R609060.T22P045X045ESD	60	22	90	60	60	45	45	6,5	-	60
-	R609080.T24P045X045ESD	80	24	109	60	60	45	45	6,5	-	60
-	R609100.T29P060X050ESD	100	29	134	76	70	60	50	8,3	-	80
-	R609125.T29P060X050ESD	125	29	159	76	70	60	50	8,3	-	80