

R608



POLYPROPYLEEN/RUBBER ZWENKWIEL MET RECHTHOEKIGE STALEN ZWENKPLAAT, MET REM

Materiaal:

Wiel:

Polypropyleen.

Loopvlak:

Synthetisch thermoplastisch rubber. Hardheid 93 ± 3 Shore A.

Oppervlak:

Glad.

Kleur:

(1) Donkergrijs.

(2) Lichtgrijs.

(3-4-5-6-7) Blauw verzinkt.

Wielrotatie (4):

De boring voor de scharnierpen is gevormd door vormpersen in plastic. Tussen het draadeind en de boring wordt ter bescherming een verzinkte stalen buisje geplaatst.

Plaatbeugel (3):

Stalen gaffel (DD13), met geïntegreerde rem. Rembedieningshendel in gegoten grijs plastic.

Draaiende plaatbeugel (5):

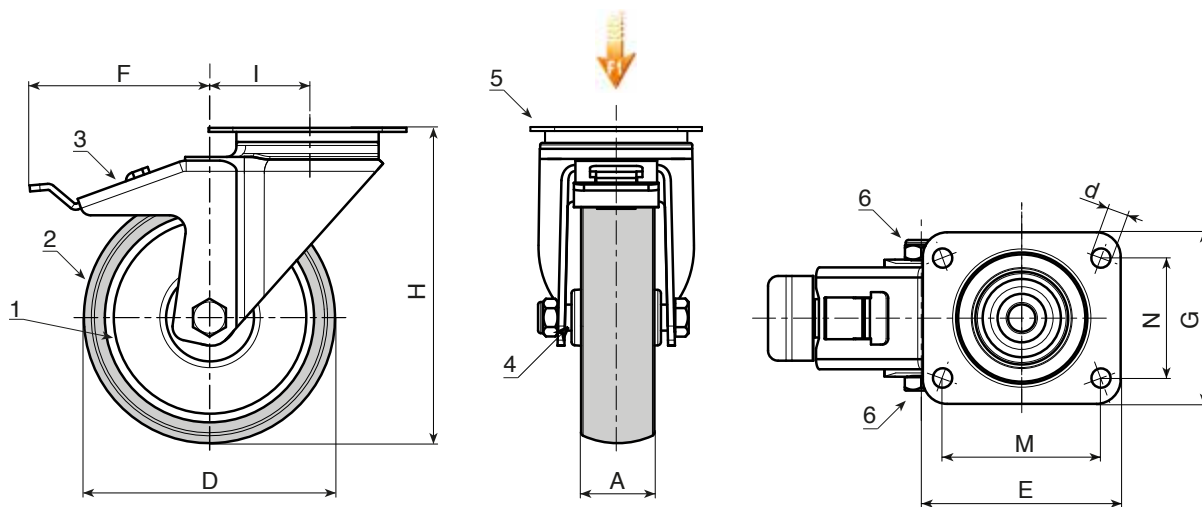
Stalen draaiende plaatbeugel met dubbele kogelloop en rechthoekige zwenkplaat met vier bevestigingsgaten.

Wielbevestiging (6):

Stalen zeskantschroef, gekoppeld aan een stalen moer.

Speciale verzoeken:

- Op aanvraag kan het wiel worden geleverd in een materiaal met hoge elektrostatische ontlading (ESD).



Versie: standaard.

Code	art.	D	A	H	I	E	G	M	N	d	F	g	F1 (Kg)
-	R608050.T18P045X045	50	18	70	26	60	60	45	45	6,5	84	-	40
-	R608063.T22P045X045	63	22	90	26	60	60	45	45	6,5	84	-	60
-	R608080.T22P045X045	80	22	109	25	60	60	45	45	6,5	84	-	60
-	R608100.T27P060X050	100	27	134	36	76	70	60	50	8,3	106	-	80
-	R608125.T27P060X050	125	27	159	35	76	70	60	50	8,3	106	-	80

Versie ESD: wiel in geleidend materiaal.



Code	art.	D	A	H	I	E	G	M	N	d	F	g	F1 (Kg)
-	R608050.T18P045X045ESD	50	18	70	26	60	60	45	45	6,5	84	-	40
-	R608060.T22P045X045ESD	60	22	90	26	60	60	45	45	6,5	84	-	60
-	R608080.T24P045X045ESD	80	24	109	25	60	60	45	45	6,5	84	-	60
-	R608100.T29P060X050ESD	100	29	134	36	76	70	60	50	8,3	106	-	80
-	R608125.T29P060X050ESD	125	29	159	35	76	70	60	50	8,3	106	-	80