

R608



RUOTA IN POLIPROPILENE / GOMMA CON PIASTRA GIREVOLE RETTANGOLARE IN ACCIAIO CON FRENO

Materiali:

Corpo ruota:

Polipropilene.

Battistrada:

Gomma termoplastica sintetica. Durezza 93 ± 3 Shore A.

Superficie:

Liscia.

Colore:

(1) Grigio scuro.

(2) Grigio chiaro.

(3-4-5-6-7) Blu da zincatura.

Rotazione ruota (4):

Il foro per il perno di rotazione è ricavato per stampaggio nella plastica. Come protezione tra il prigioniero ed il foro è posizionato un tubetto di acciaio zincato.

Staffa (3):

Forcella in acciaio (DD13), con freno integrato. Leva di azionamento del freno stampata in plastica grigia.

Gruppo rotante (5):

Gruppo rotante in acciaio con doppia corona di sfere, e piastra rettangolare girevole con quattro asole di fissaggio.

Fissaggio ruota (6):

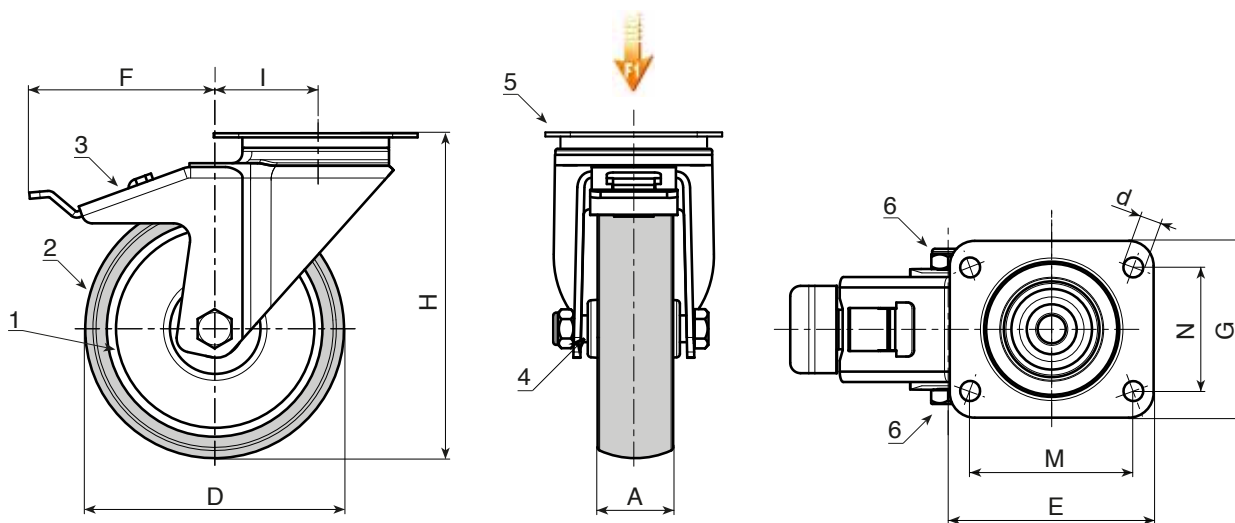
Vite in acciaio con testa esagonale, accoppiata ad un dado in acciaio.

Richieste speciali:

- Su richiesta la ruota può essere fornita in materiale ad alta conducibilità elettrica, (ESD).



18



Versione: standard.

Codice	art.	D	A	H	I	E	G	M	N	d	F	g	F1 (Kg)
R608050.0001	R608050.T18P045X045	50	18	70	26	60	60	45	45	6,5	84	-	40
R608063.0001	R608063.T22P045X045	63	22	90	26	60	60	45	45	6,5	84	-	60
R608080.0001	R608080.T22P045X045	80	22	109	25	60	60	45	45	6,5	84	-	60
R608100.0001	R608100.T27P060X050	100	27	134	36	76	70	60	50	8,3	106	-	80
R608125.0001	R608125.T27P060X050	125	27	159	35	76	70	60	50	8,3	106	-	80

Versione ESD: con ruota in materiale conduttivo.



Codice	art.	D	A	H	I	E	G	M	N	d	F	g	F1 (Kg)
R608050.0002	R608050.T18P045X045ESD	50	18	70	26	60	60	45	45	6,5	84	-	40
R608060.0001	R608060.T22P045X045ESD	60	22	90	26	60	60	45	45	6,5	84	-	60
R608080.0002	R608080.T24P045X045ESD	80	24	109	25	60	60	45	45	6,5	84	-	60
R608100.0002	R608100.T29P060X050ESD	100	29	134	36	76	70	60	50	8,3	106	-	80
R608125.0002	R608125.T29P060X050ESD	125	29	159	35	76	70	60	50	8,3	106	-	80