

R608



PYÖRÄ POLYPROPYLEENIA / KUMIA, SUORAKULMAINEN KIIRTYVÄ TERÄSLEVY, JARRULLINEN

Materiaalit:

Pyörän runko:

Polypropyleeni.

Kulutuspinta:

Synteettinen termoplastinen kumi. Kovuus 93 ± 3 Shore A.

Pinta:

Sileä.

Väri:

(1) Tumma harmaa.

(2) Vaalea harmaa.

(3-4-5-6-7) Sinkitetty sininen.

Pyörän pyörintä (4):

Pyörintäakselin reikä on tehty puristamalla muoviin. Vaarnaruovin ja reiän väliin on suojaksi sijoitettu sinkitty teräsputki.

Kannatin (3):

Teräshaarukka (DD13), integroitu jarru. Jarrun käyttövipu puristettua harmaata muovia.

Pyörivä ryhmä (5):

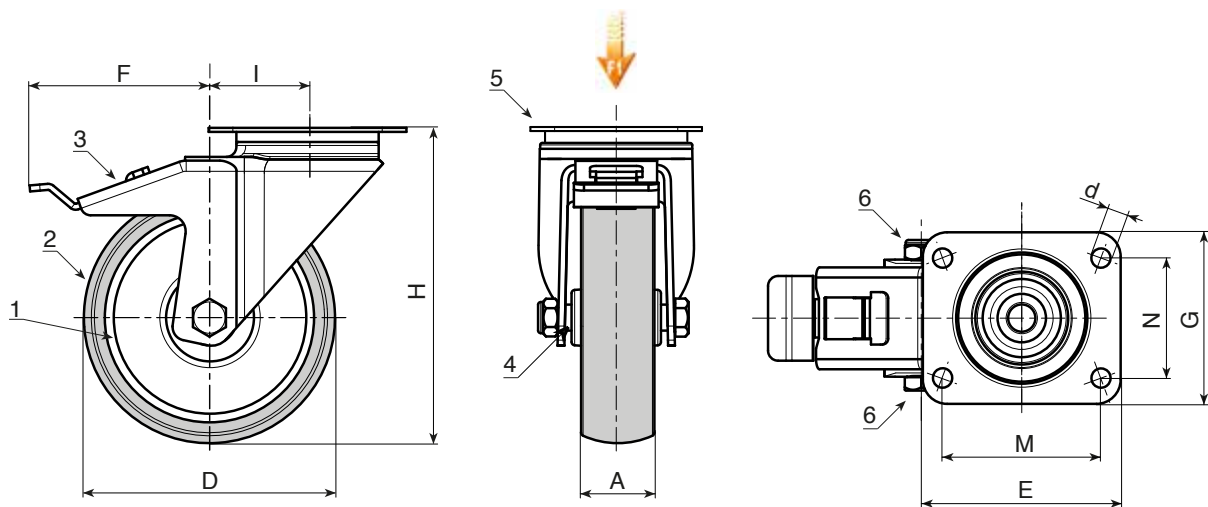
Teräksinen pyörivä ryhmä, kaksinkertainen kuulakehä ja kiertyvä suorakulmainen levy, jossa neljä kiinnitysreikää.

Pyörän kiinnitys (6):

Kuusiokantainen teräsruuvi yhdistettynä teräsmutteriin.

Erikoistilaukset:

- Tilauksesta pyörä voidaan toimittaa materiaalista, jolla on korkea sähköjohtavuus (ESD).



Versio: vakio.

Koodi	art.	D	A	H	I	E	G	M	N	d	F	g	F1 (Kg)
-	R608050.T18P045X045	50	18	70	26	60	60	45	45	6,5	84	-	40
-	R608063.T22P045X045	63	22	90	26	60	60	45	45	6,5	84	-	60
-	R608080.T22P045X045	80	22	109	25	60	60	45	45	6,5	84	-	60
-	R608100.T27P060X050	100	27	134	36	76	70	60	50	8,3	106	-	80
-	R608125.T27P060X050	125	27	159	35	76	70	60	50	8,3	106	-	80

ESD-versio: pyörä on valmistettu sähköä johtavasta materiaalista.



Koodi	art.	D	A	H	I	E	G	M	N	d	F	g	F1 (Kg)
-	R608050.T18P045X045ESD	50	18	70	26	60	60	45	45	6,5	84	-	40
-	R608060.T22P045X045ESD	60	22	90	26	60	60	45	45	6,5	84	-	60
-	R608080.T24P045X045ESD	80	24	109	25	60	60	45	45	6,5	84	-	60
-	R608100.T29P060X050ESD	100	29	134	36	76	70	60	50	8,3	106	-	80
-	R608125.T29P060X050ESD	125	29	159	35	76	70	60	50	8,3	106	-	80