

R608



RUEDA DE POLIPROPILENO / GOMA CON PLACA GIRATORIA RECTANGULAR DE ACERO CON FRENO

Materiales:

Cuerpo rueda:

Polipropileno.

Banda de rodadura:

Goma termoplástica sintética. Dureza 93 ± 3 Shore A.

Superficie:

Lisa.

Color:

(1) Gris oscuro.

(2) Gris claro.

(3-4-5-6-7) Azul de galvanizado.

Rotación rueda (4):

El orificio para el perno de rotación está realizado mediante moldeo del plástico. Como protección entre el perno y el orificio hay un tubo de acero galvanizado.

Estribo (3):

Horquilla de acero (DD13) con freno integrado. Palanca de accionamiento del freno moldeada de plástico gris.

Grupo giratorio (5):

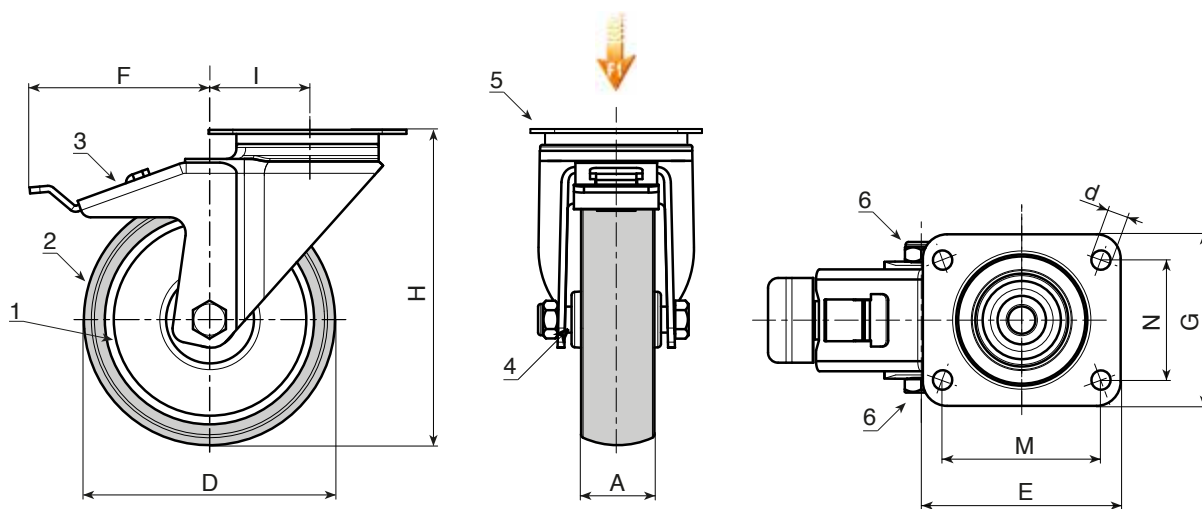
Grupo giratorio de acero con doble corona de bolas y placa rectangular giratoria con cuatro ranuras de fijación.

Fijación rueda (6):

Tornillo de acero de cabeza hexagonal, acoplado a una tuerca de acero.

Requerimientos especiales:

- Bajo pedido, la rueda se puede suministrar de material de alta conductividad eléctrica (ESD).



Versión: estándar.

Código	art.	D	A	H	I	E	G	M	N	d	F	g	F1 (Kg)
-	R608050.T18P045X045	50	18	70	26	60	60	45	45	6,5	84	-	40
-	R608063.T22P045X045	63	22	90	26	60	60	45	45	6,5	84	-	60
-	R608080.T22P045X045	80	22	109	25	60	60	45	45	6,5	84	-	60
-	R608100.T27P060X050	100	27	134	36	76	70	60	50	8,3	106	-	80
-	R608125.T27P060X050	125	27	159	35	76	70	60	50	8,3	106	-	80

Versión ESD: con rueda de material conductor.



Código	art.	D	A	H	I	E	G	M	N	d	F	g	F1 (Kg)
-	R608050.T18P045X045ESD	50	18	70	26	60	60	45	45	6,5	84	-	40
-	R608060.T22P045X045ESD	60	22	90	26	60	60	45	45	6,5	84	-	60
-	R608080.T24P045X045ESD	80	24	109	25	60	60	45	45	6,5	84	-	60
-	R608100.T29P060X050ESD	100	29	134	36	76	70	60	50	8,3	106	-	80
-	R608125.T29P060X050ESD	125	29	159	35	76	70	60	50	8,3	106	-	80