

R604

NEW

RODA EM POLIPROPILENO / BORRACHA COM SUPORTE GIRATÓRIO REDONDO EM AÇO E PERNO ROSCADO COM TRAVÃO

Materiais:

Corpo da roda:

Polipropileno.

Banda de rodagem:

Borracha termoplástica sintética. Dureza 93 ± 3 Shore A.

Superfície:

Lisa.

Cor:

(1) Cinzento escuro.

(2) Cinzento claro.

(3-4-5-6-7) Zincação a azul.

Rotação da roda (4):

O furo para o perno de rotação é obtido por moldagem no plástico. Como proteção entre o parafuso prisioneiro e o furo, está posicionado um tubo de aço zincado.

Suporte (3):

Garfo em aço (DD13), com travão integrado. Alavanca de acionamento do travão moldada em plástico cinzento.

Grupo giratório (5):

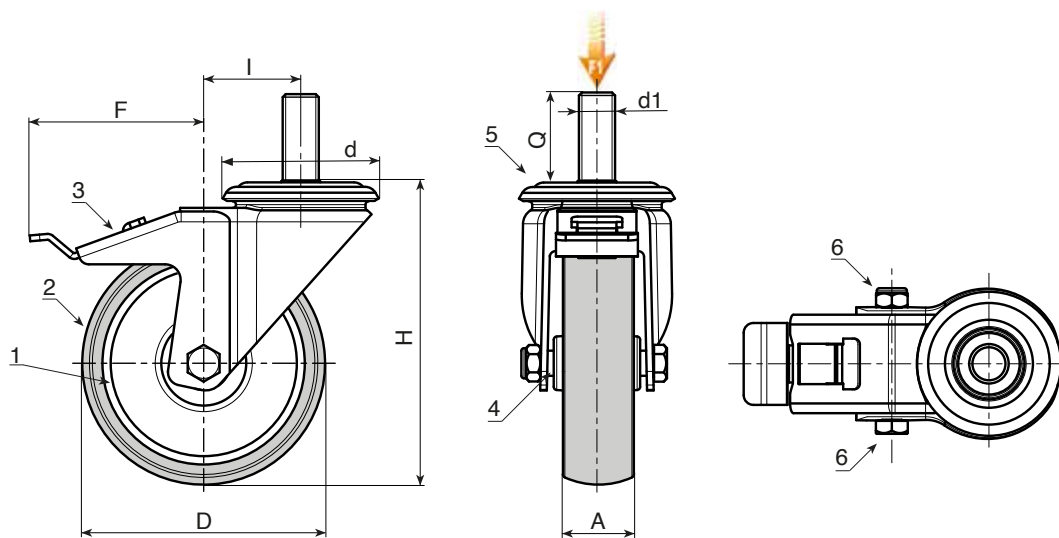
Grupo giratório em aço com coroa de esferas dupla e perno roscado (tolerância de rosca 6g).

Fixação da roda (6):

Parafuso em aço com cabeça hexagonal, acoplado a uma porca em aço.

Pedidos especiais:

- Com uma quantidade mínima de 100 peças, o perno roscado pode ser fornecido em M12 quando presente em M10, e vice-versa em M10 quando presente em M12.
- A pedido, a roda pode ser fornecida em material de alta condutibilidade elétrica (ESD).



Versão: padrão.

Código	art.	D	A	H	I	d	F	d1g	Q	g	F1 (Kg)
-	R604050.T18M10X25	50	18	70	26	48	80	M10	25	-	40
-	R604063.T22M10X25	63	22	90	26	48	84	M10	25	-	60
-	R604080.T22M10X25	80	22	109	25	48	84	M10	25	-	60
-	R604100.T27M12X30	100	27	134	36	57	106	M12	30	-	80
-	R604125.T27M12X30	125	27	159	35	57	106	M12	30	-	80

Versão ESD: com roda em material condutivo.



Código	art.	D	A	H	I	d	F	d1g	Q	g	F1 (Kg)
-	R604050.T18M10X25ESD	50	18	70	26	48	80	M10	25	-	40
-	R604060.T22M10X25ESD	60	22	90	26	48	84	M10	25	-	60
-	R604080.T24M10X25ESD	80	24	109	25	48	84	M10	25	-	60
-	R604100.T29M12X30ESD	100	29	134	36	57	106	M12	30	-	80
-	R604125.T29M12X30ESD	125	29	159	35	57	106	M12	30	-	80