

R604

NEW

KOŁO Z POLIPROPYLENU / KAUCZUKU Z OKRĄGLĄ PŁYTKĄ OBROTOWĄ ZE STALI I GWINTOWANYM TRZPIENIEM Z HAMULCEM

Materiały:**Korpus koła:**

Polipropylen.

Bieżnik:

Termoplastyczny kauczuk syntetyczny. Twardość 93 ± 3 Shore A.

Powierzchnia:

Gładka.

Kolor:

(1) Ciemnoszary.

(2) Jasno szary.

(3-4-5-6-7) Niebieski ocynk.

Obroty koła (4):

Otwór na trzpień obrotowy uzyskuje się poprzez formowanie w tworzywie sztucznym. Jako zabezpieczenie pomiędzy kołkiem gwintowanym a otworem znajduje się rurka ze stali ocynkowanej.

Jarżmo (3):

Widelec ze stali (DD13) ze zintegrowanym hamulcem. Dźwignia zwalnająca hamulec odlana z szarego tworzywa sztucznego.

Zespół obrotowy (5):

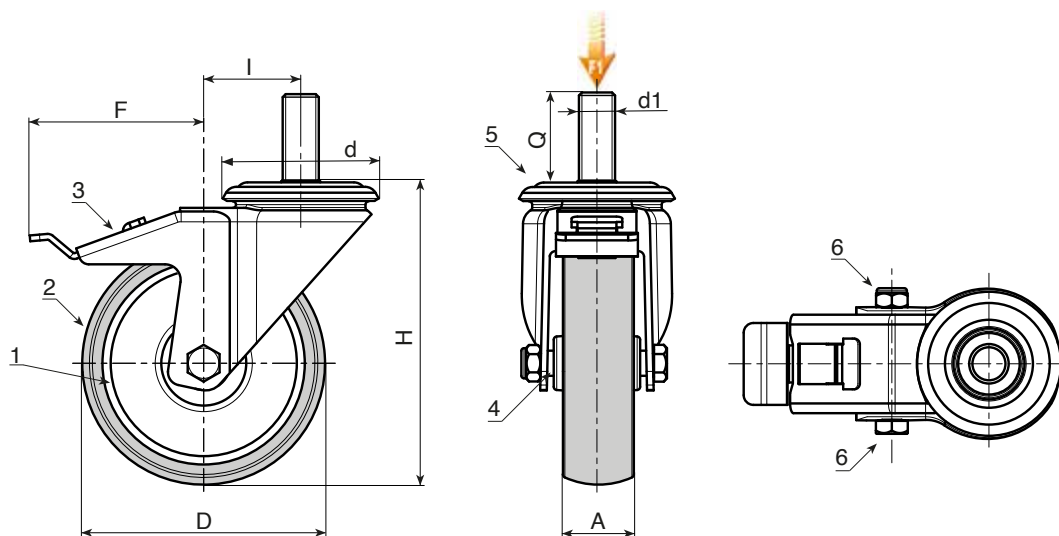
Zespół obrotowy ze stali z podwójnym rzędem kulek i gwintowanym trzpieniem (tolerancja gwintu 6g).

Mocowanie koła (6):

Stalowa śruba z łbem sześciokątnym, połączona ze stalową nakrętką.

Wykonanie na specjalne zamówienie:

- Przy minimalnej ilości 100 sztuk trzpień gwintowany może być dostarczony w wymiarze M12, jeśli występuje w wymiarze M10, i odwrotnie, w M10, jeśli występuje w M12.
- Na życzenie koło może być dostarczone z materiału o wysokiej przewodności elektrycznej (ESD).

**Wersja: standard.**

Kod	art.	D	A	H	I	d	F	d1g	Q	g	F1 (Kg)
-	R604050.T18M10X25	50	18	70	26	48	80	M10	25	-	40
-	R604063.T22M10X25	63	22	90	26	48	84	M10	25	-	60
-	R604080.T22M10X25	80	22	109	25	48	84	M10	25	-	60
-	R604100.T27M12X30	100	27	134	36	57	106	M12	30	-	80
-	R604125.T27M12X30	125	27	159	35	57	106	M12	30	-	80

Wersja ESD: z kołem z materiału przewodzącego.

Kod	art.	D	A	H	I	d	F	d1g	Q	g	F1 (Kg)
-	R604050.T18M10X25ESD	50	18	70	26	48	80	M10	25	-	40
-	R604060.T22M10X25ESD	60	22	90	26	48	84	M10	25	-	60
-	R604080.T24M10X25ESD	80	24	109	25	48	84	M10	25	-	60
-	R604100.T29M12X30ESD	100	29	134	36	57	106	M12	30	-	80
-	R604125.T29M12X30ESD	125	29	159	35	57	106	M12	30	-	80