

R604

NEW



POLYPROPYLEEN/RUBBER ZWENKWIEL MET RONDE STALEN ZWENKPLAAT EN DRAADEIND, MET REM

Materiaal:

Wiel:

Polypropyleen.

Loopvlak:

Synthetisch thermoplastisch rubber. Hardheid 93 ± 3 Shore A.

Oppervlak:

Glad.

Kleur:

(1) Donkergrijs.

(2) Lichtgrijs.

(3-4-5-6-7) Blauw verzinkt.

Wielrotatie (4):

De boring voor de scharnierpen is gevormd door vormpersen in plastic. Tussen het draadeind en de boring wordt ter bescherming een verzinkte stalen buisje geplaatst.

Plaatbeugel (3):

Stalen gaffel (DD13), met geïntegreerde rem. Rembedieningshendel in gegoten grijs plastic.

Draaiende plaatbeugel (5):

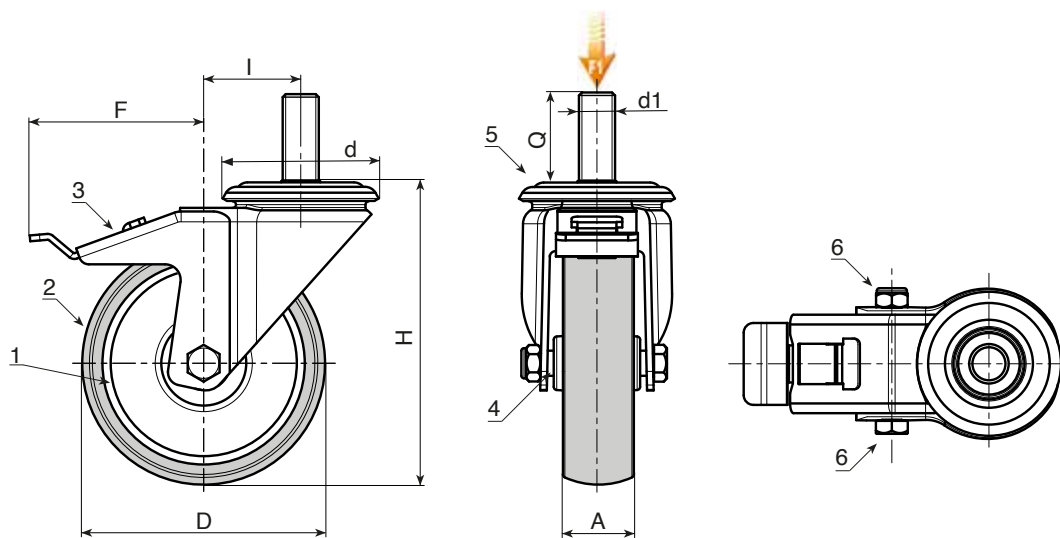
Stalen draaiende plaatbeugel met dubbele kogelloop en draadeind (schroefdraad tolerantie 6g).

Wielbevestiging (6):

Stalen zeskantschroef, gekoppeld aan een stalen moer.

Speciale verzoeken:

- Vanaf 100 stuks kan het draadeind worden geleverd met maat M12 i.p.v. M10, en omgekeerd met maat M10 i.p.v. M12.
- Op aanvraag kan het wiel worden geleverd in een materiaal met hoge elektrostatische ontlading (ESD).



Versie: standaard.

Code	art.	D	A	H	I	d	F	d1 _{6g}	Q	\bar{g}	F1 (Kg)
-	R604050.T18M10X25	50	18	70	26	48	80	M10	25	-	40
-	R604063.T22M10X25	63	22	90	26	48	84	M10	25	-	60
-	R604080.T22M10X25	80	22	109	25	48	84	M10	25	-	60
-	R604100.T27M12X30	100	27	134	36	57	106	M12	30	-	80
-	R604125.T27M12X30	125	27	159	35	57	106	M12	30	-	80

Versie ESD: wiel in geleidend materiaal.



Code	art.	D	A	H	I	d	F	d1 _{6g}	Q	\bar{g}	F1 (Kg)
-	R604050.T18M10X25ESD	50	18	70	26	48	80	M10	25	-	40
-	R604060.T22M10X25ESD	60	22	90	26	48	84	M10	25	-	60
-	R604080.T24M10X25ESD	80	24	109	25	48	84	M10	25	-	60
-	R604100.T29M12X30ESD	100	29	134	36	57	106	M12	30	-	80
-	R604125.T29M12X30ESD	125	29	159	35	57	106	M12	30	-	80