

R604

NEW



ROLLE AUS POLYPROPYLEN / GUMMI MIT RUNDEM DREHGEHÄUSE AUS STAHL UND GEWINDESTIFT, MIT BREMSE

Material:
Radkörper:
Polypropylen.
Lauffläche:
Thermoplastischer synthetischer Kautschuk. Härte 93 ± 3 Shore A.

Oberfläche:
Glatt.

Farbe:
(1) Dunkelgrau.
(2) Hellgrau.
(3-4-5-6-7) Blau nach Verzinkung.

Nabe (4):
Bohrung d1. Zur Sicherung ist zwischen Gewindebolzen und Bohrung ein Stift aus verzinktem Stahl angebracht.

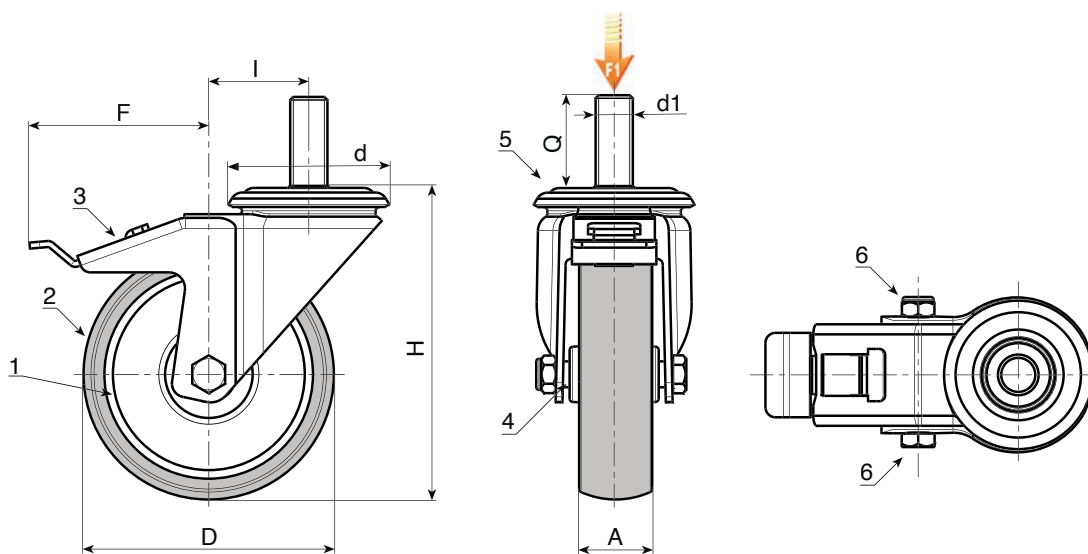
Bügel (3):
Gabel aus Stahl (DD13), mit integrierter Feststellung. Feststellhebel aus grauem Kunststoff.

Dreheinheit (5):
Dreheinheit aus Stahl mit doppeltem Kugelkranz und Gewindestift (Gewindetoleranz 6g).

Radbefestigung (6):
Sechskantschraube aus Stahl, gekoppelt mit einer Stahlmutter.

Weitere Möglichkeiten:

- Ab einer Mindestabnahmemenge von 100 Stück ist der in M10 ausgeführte Gewindestift in M12 erhältlich und der in M10 ausgeführte in M12.
- Auf Wunsch ist die Rolle in einem elektrisch hoch leitenden Material (ESD) erhältlich.



Standardausführung.

Code	Art.	D	A	H	I	d	F	d16g	Q	g	F1 (Kg)
R604050.0001	R604050.T18M10X25	50	18	70	26	48	80	M10	25	-	40
R604063.0001	R604063.T22M10X25	63	22	90	26	48	84	M10	25	-	60
R604080.0001	R604080.T22M10X25	80	22	109	25	48	84	M10	25	-	60
R604100.0001	R604100.T27M12X30	100	27	134	36	57	106	M12	30	-	80
R604125.0001	R604125.T27M12X30	125	27	159	35	57	106	M12	30	-	80

Ausführung ESD: mit Rolle aus leitendem Material.



Code	Art.	D	A	H	I	d	F	d16g	Q	g	F1 (Kg)
R604050.0002	R604050.T18M10X25ESD	50	18	70	26	48	80	M10	25	-	40
R604060.0001	R604060.T22M10X25ESD	60	22	90	26	48	84	M10	25	-	60
-	R604080.T24M10X25ESD	80	24	109	25	48	84	M10	25	-	60
-	R604100.T29M12X30ESD	100	29	134	36	57	106	M12	30	-	80
-	R604125.T29M12X30ESD	125	29	159	35	57	106	M12	30	-	80

