

# R603



## КОЛЕСО ИЗ ПОЛИПРОПИЛЕНА / РЕЗИНОВОЙ ШИНОЙ С КРУГЛОЙ ПОВОРОТНОЙ ОПОРОЙ ИЗ СТАЛИ И РЕЗЬБОВЫМ ШТЫРЕМ

### Материалы:

Корпус колеса:

Полипропилен.

Контактный слой:

Синтетическая термопластиковая резина. Твердость  $93 \pm 3$  Shore A.

### Поверхность:

Гладк.

### Цвет:

(1) Темно-серый.

(2) Светло-серый.

(3-4-5-6-7) Синий цинковый.

### Вращение колеса (4):

Пластиковое отверстие под ось вращения. В качестве защиты между болтом и отверстием вставлена втулка из оцинкованной стали.

### Кронштейн (3):

Вилка из стали (DD13).

### Поворотный узел (5):

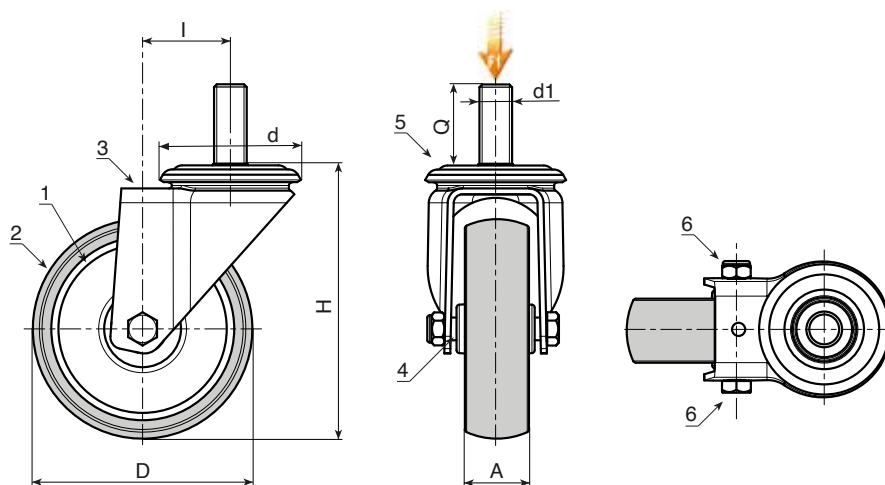
Стальной поворотный узел с двухрядным шарикоподшипником и резьбовым штырем (допуск резьбы 6g).

### Крепление колеса (6):

Стальной винт с шестигранной головкой и стальная гайка.

### Специальные запросы:

- При минимальном количестве из 100 штук резьбовой штырь может поставляться в M12, если он присутствует в M10, и наоборот, в M10, где он присутствует в M12.
- По запросу колесо может поставляться из материала с высокой электрической проводимостью (ESD).



### Версия: стандартная.

Код	арт.	D	A	H	I	d	d16g	Q	g	F1 (Kg)
-	R603050.T18M10X25	50	18	70	26	48	M10	25	-	40
-	R603063.T22M10X25	63	22	90	26	48	M10	25	-	60
-	R603080.T22M10X25	80	22	109	25	48	M10	25	-	60
-	R603100.T27M12X30	100	27	134	36	57	M12	30	-	80
-	R603125.T27M12X30	125	27	159	35	57	M12	30	-	80

### Версия ESD: с колесом из токопроводящего материала.



Код	арт.	D	A	H	I	d	d16g	Q	g	F1 (Kg)
-	R603050.T18M10X25ESD	50	18	70	26	48	M10	25	-	40
-	R603060.T22M10X25ESD	60	22	90	26	48	M10	25	-	60
-	R603080.T24M10X25ESD	80	24	109	25	48	M10	25	-	60
-	R603100.T29M12X30ESD	100	29	134	36	57	M12	30	-	80
-	R603125.T29M12X30ESD	125	29	159	35	57	M12	30	-	80