

# R603



## RUEDA DE POLIPROPILENO/GOMA CON SOPORTE GIRATORIO REDONDO DE ACERO Y PERNO ROSCADO

### Materiales:

Cuerpo rueda:

Polipropileno.

Banda de rodadura:

Goma termoplástica sintética. Dureza  $93 \pm 3$  Shore A.

### Superficie:

Lisa.

### Color:

(1) Gris oscuro.

(2) Gris claro.

(3-4-5-6-7) Azul de galvanizado.

### Rotación rueda (4):

El orificio para el perno de rotación está realizado mediante moldeo del plástico. Como protección entre el perno y el orificio hay un tubo de acero galvanizado.

### Estríbo (3):

Horquilla de acero (DD13).

### Grupo giratorio (5):

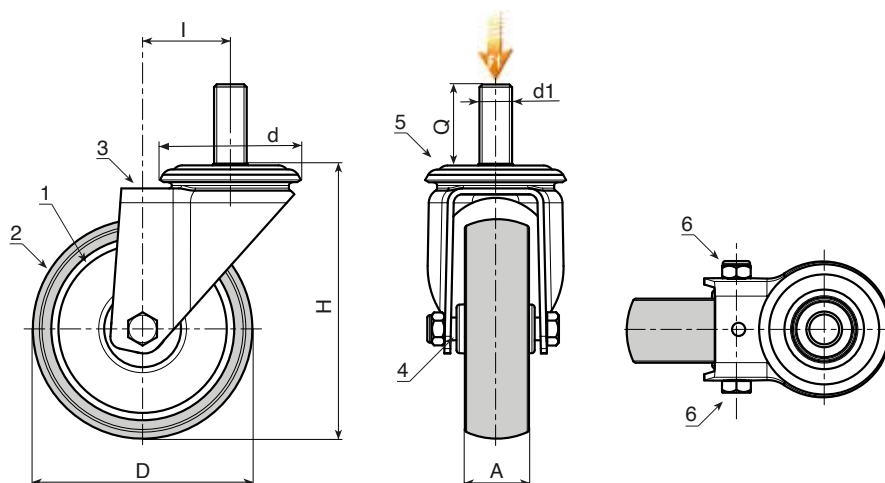
Grupo giratorio de acero con doble corona de bolas y perno roscado (tolerancia rosca 6g).

### Fijación rueda (6):

Tornillo de acero de cabeza hexagonal, acoplado a una tuerca de acero.

### Requerimientos especiales:

- Con una cantidad mínima de 100 unidades, el perno roscado se puede suministrar de M12 en lugar de M10, y de M10 en lugar de M12.
- Bajo pedido, la rueda se puede suministrar de material de alta conductividad eléctrica (ESD).



### Versión: estándar.

Código	art.	D	A	H	I	d	d16g	Q	g	F1 (Kg)
-	R603050.T18M10X25	50	18	70	26	48	M10	25	-	40
-	R603063.T22M10X25	63	22	90	26	48	M10	25	-	60
-	R603080.T22M10X25	80	22	109	25	48	M10	25	-	60
-	R603100.T27M12X30	100	27	134	36	57	M12	30	-	80
-	R603125.T27M12X30	125	27	159	35	57	M12	30	-	80

### Versión ESD: con rueda de material conductor.



Código	art.	D	A	H	I	d	d16g	Q	g	F1 (Kg)
-	R603050.T18M10X25ESD	50	18	70	26	48	M10	25	-	40
-	R603060.T22M10X25ESD	60	22	90	26	48	M10	25	-	60
-	R603080.T24M10X25ESD	80	24	109	25	48	M10	25	-	60
-	R603100.T29M12X30ESD	100	29	134	36	57	M12	30	-	80
-	R603125.T29M12X30ESD	125	29	159	35	57	M12	30	-	80