

R602



KOŁO Z POLIPROPYLENU / KAUCZUKU Z OKRĄGLĄ PŁYTKĄ OBROTOWĄ ZE STALI I GŁADKIM OTWOREM PRZELOTOWYM Z

Materiały:

Korpus koła:

Polipropylen.

Bieżnik:

Termoplastyczny kauczuk syntetyczny. Twardość 93 ± 3 Shore A.

Powierzchnia:

Gładka.

Kolor:

(1) Ciemnoszary.

(2) Jasno szary.

(3-4-5-6-7) Niebieski ocynk.

Obroty koła (4):

Otwór na trzpień obrotowy uzyskuje się poprzez formowanie w tworzywie sztucznym. Jako zabezpieczenie pomiędzy kołkiem gwintowanym a otworem znajduje się rurka ze stali ocynkowanej.

Jarżmo (3):

Widelec ze stali (DD13) ze zintegrowanym hamulcem. Dźwignia zwalnająca hamulec odlana z szarego tworzywa sztucznego.

Zespół obrotowy (5):

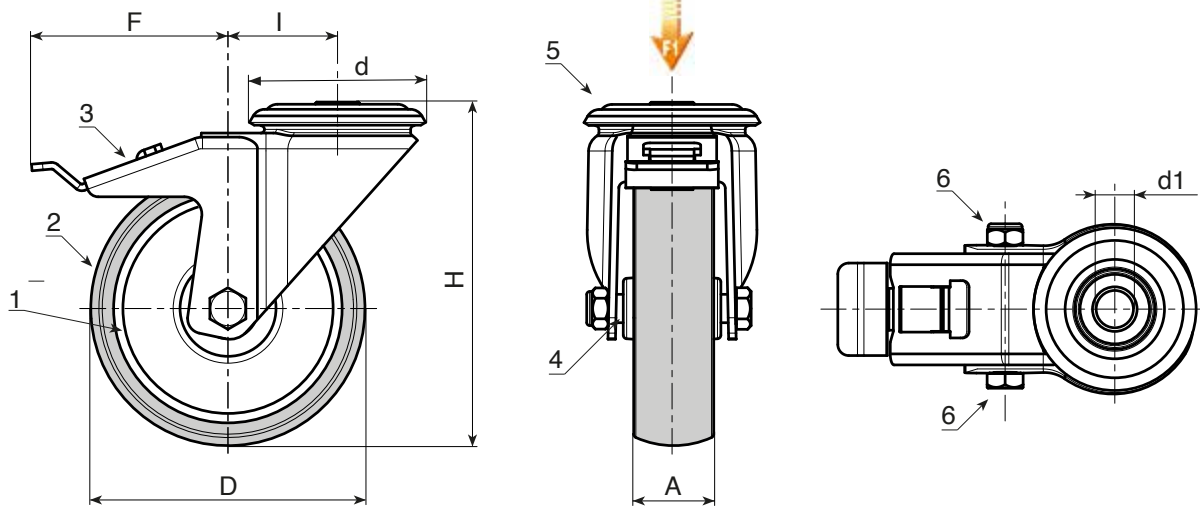
Zespół kołowy ze stali z podwójnym rzędem kulek i gładkim otworem mocującym (tolerancja otworu H7).

Mocowanie koła (6):

Stalowa śruba z łbem sześciokątnym, połączona ze stalową nakrętką.

Wykonanie na specjalne zamówienie:

- Na życzenie koło może być dostarczone z materiału o wysokiej przewodności elektrycznej (ESD).



Wersja: standard.

Kod	art.	D	A	H	I	d	F	d1H7	g	F1 (Kg)
-	R602050.T18D12	50	18	70	26	48	80	12	-	40
-	R602063.T22D12	63	22	90	26	48	84	12	-	60
-	R602080.T22D12	80	22	109	25	48	84	12	-	60
-	R602100.T27D12	100	27	134	36	57	106	12	-	80
-	R602125.T27D12	125	27	159	35	57	106	12	-	80

Wersja ESD: z kołem z materiału przewodzącego.



Kod	art.	D	A	H	I	d	F	d1H7	g	F1 (Kg)
-	R602050.T18D12ESD	50	18	70	26	48	80	12	-	40
-	R602060.T22D12ESD	60	22	90	26	48	84	12	-	60
-	R602080.T24D12ESD	80	24	109	25	48	84	12	-	60
-	R602100.T29D12ESD	100	29	134	36	57	106	12	-	80
-	R602125.T29D12ESD	125	29	159	35	57	106	12	-	80