

R602



POLYPROPYLEEN/RUBBER ZWENKWIEL MET RONDE STALEN ZWENKPLAAT EN DOORLOPENDE GLADDE BORING, MET REM

Materiaal:

Wiel:

Polypropyleen.

Loopvlak:

Synthetisch thermoplastisch rubber. Hardheid 93 ± 3 Shore A.

Oppervlak:

Glad.

Kleur:

(1) Donkergrijs.

(2) Lichtgrijs.

(3-4-5-6-7) Blauw verzinkt.

Wielrotatie (4):

De boring voor de scharnierpen is gevormd door vormpersen in plastic. Tussen het draadeind en de boring wordt ter bescherming een verzinkte stalen buisje geplaatst.

Plaatbeugel (3):

Stalen gaffel (DD13), met geïntegreerde rem. Rembedieningshendel in gegoten grijs plastic.

Draaiende plaatbeugel (5):

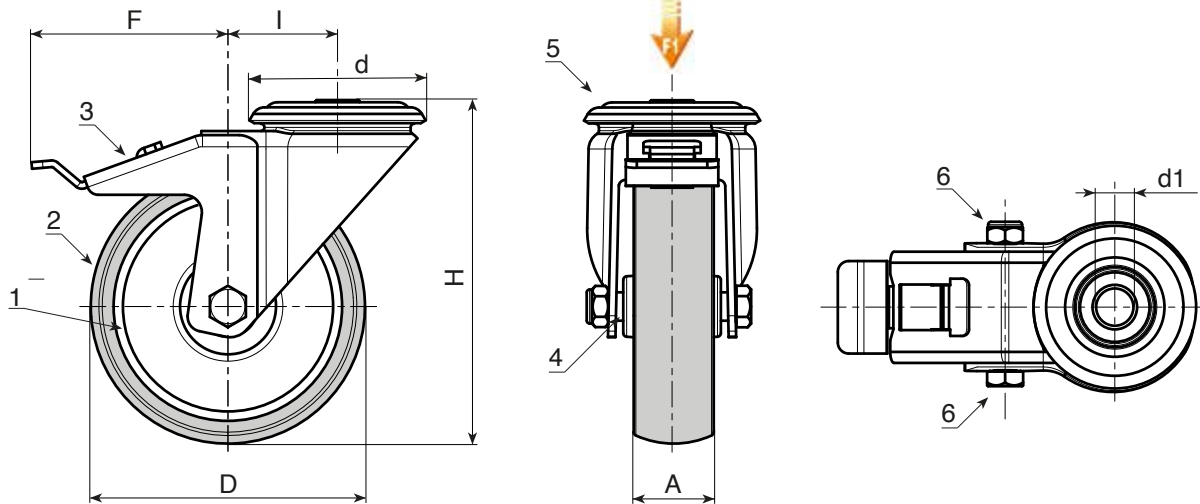
Stalen draaiende plaatbeugel met dubbele kogelloop en gladde boring voor bevestiging (tolerantie boring H7).

Wielbevestiging (6):

Stalen zeskantschroef, gekoppeld aan een stalen moer.

Speciale verzoeken:

- Op aanvraag kan het wiel worden geleverd in een materiaal met hoge elektrostatische ontleding (ESD).



Versie: standaard.

Code	art.	D	A	H	I	d	F	d1H7	g	F1 (Kg)
-	R602050.T18D12	50	18	70	26	48	80	12	-	40
-	R602063.T22D12	63	22	90	26	48	84	12	-	60
-	R602080.T22D12	80	22	109	25	48	84	12	-	60
-	R602100.T27D12	100	27	134	36	57	106	12	-	80
-	R602125.T27D12	125	27	159	35	57	106	12	-	80

Versie ESD: wiel in geleidend materiaal.



Code	art.	D	A	H	I	d	F	d1H7	g	F1 (Kg)
-	R602050.T18D12ESD	50	18	70	26	48	80	12	-	40
-	R602060.T22D12ESD	60	22	90	26	48	84	12	-	60
-	R602080.T24D12ESD	80	24	109	25	48	84	12	-	60
-	R602100.T29D12ESD	100	29	134	36	57	106	12	-	80
-	R602125.T29D12ESD	125	29	159	35	57	106	12	-	80