

R602



LENKROLLE AUS POLYPROPYLEN UND LAUFFLÄCHE AUS THERMOPLASTISCHEM KAUSCHUK UND RUNDER DREHEINHEIT MIT BOHRUNG UND FESTSTELLER

Material:

Radkörper:

Polypropylen.

Lauffläche:

Thermoplastischer synthetischer Kautschuk. Härte 93 ± 3 Shore A.

Oberfläche:

Glatt.

Farbe:

(1) Dunkelgrau.

(2) Hellgrau.

(3-4-5-6-7) Blau nach Verzinkung.

Nabe (4):

Bohrung $d1$. Zur Sicherung ist zwischen Gewindebolzen und Bohrung ein Stift aus verzinktem Stahl angebracht.

Bügel (3):

Gabel aus Stahl (DD13), mit integrierter Feststellung. Feststellhebel aus grauem Kunststoff.

Dreheinheit (5):

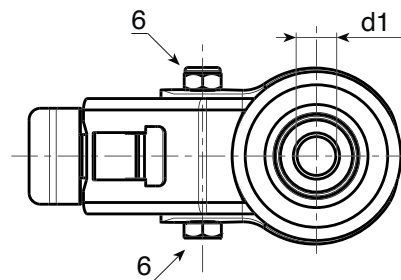
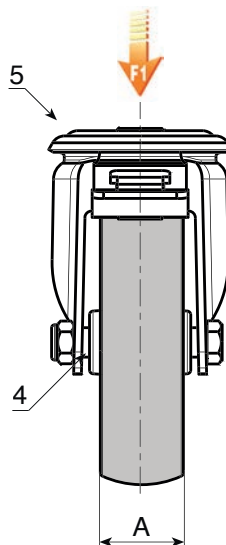
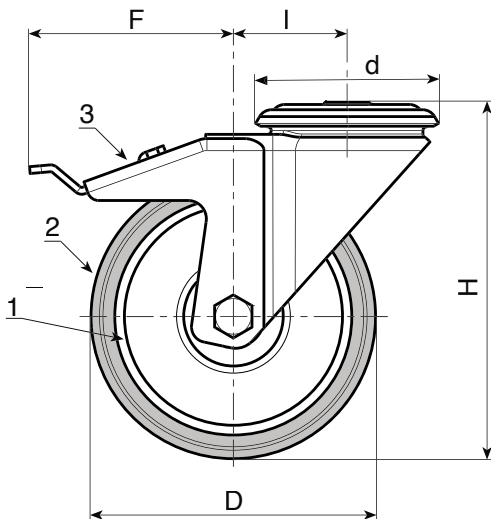
Gabelkopf mit doppelter Kugellagerung und Bohrung zur Befestigung (Toleranz H7).

Radbefestigung (6):

Sechskantschraube aus Stahl, gekoppelt mit einer Stahlmutter.

Weitere Möglichkeiten:

- Auf Wunsch ist die Rolle in einem elektrisch hoch leitenden Material (ESD) erhältlich.



Standardausführung.

Code	Art.	D	A	H	I	d	F	d1H7	g	F1 (Kg)
R602050.0001	R602050.T18D12	50	18	70	26	48	80	12	-	40
R602063.0001	R602063.T22D12	63	22	90	26	48	84	12	-	60
R602080.0001	R602080.T22D12	80	22	109	25	48	84	12	-	60
R602100.0001	R602100.T27D12	100	27	134	36	57	106	12	-	80
R602125.0001	R602125.T27D12	125	27	159	35	57	106	12	-	80

Ausführung ESD: mit Rolle aus leitendem Material.



Code	Art.	D	A	H	I	d	F	d1H7	g	F1 (Kg)
R602050.0002	R602050.T18D12ESD	50	18	70	26	48	80	12	-	40
R602060.0001	R602060.T22D12ESD	60	22	90	26	48	84	12	-	60
R602080.0002	R602080.T24D12ESD	80	24	109	25	48	84	12	-	60
R602100.0002	R602100.T29D12ESD	100	29	134	36	57	106	12	-	80
R602125.0002	R602125.T29D12ESD	125	29	159	35	57	106	12	-	80