

R601



RODA EM POLIPROPILENO / BORRACHA COM SUPORTE GIRATÓRIO REDONDO EM AÇO E FURO LISO PASSANTE

Materiais:

Corpo da roda:

Polipropileno.

Banda de rodagem:

Borracha termoplástica sintética. Dureza 93 ± 3 Shore A.

Superfície:

Lisa.

Cor:

(1) Cinzento escuro.

(2) Cinzento claro.

(3-4-5-6-7) Zinagem a azul.

Rotação da roda (4):

O furo para o perno de rotação é obtido por moldagem no plástico. Como proteção entre o parafuso prisioneiro e o furo, está posicionado um tubo de aço zincado.

Suporte (3):

Garfo em aço (DD13).

Grupo giratório (5):

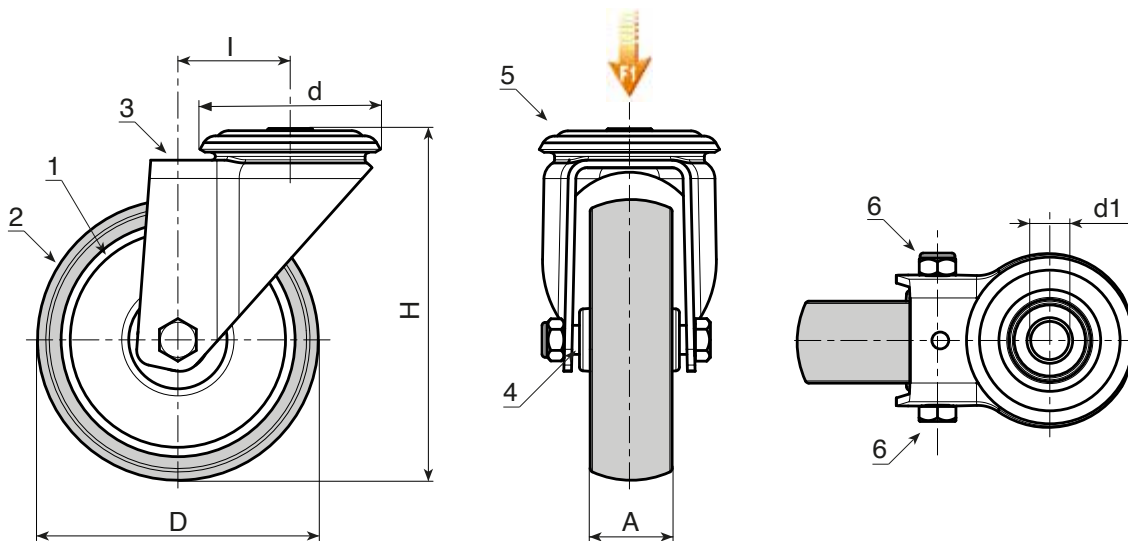
Grupo giratório em aço com coroa de esferas dupla e furo de fixação liso (tolerância do furo H7).

Fixação da roda (6):

Parafuso em aço com cabeça hexagonal, acoplado a uma porca em aço.

Pedidos especiais:

- A pedido, a roda pode ser fornecida em material de alta condutibilidade elétrica (ESD).



Versão: padrão.

Código	art.	D	A	H	I	d	d1H7	g	F1 (Kg)
-	R601050.T18D12	50	18	70	26	48	12	-	40
-	R601063.T22D12	63	22	90	26	48	12	-	60
-	R601080.T22D12	80	22	109	25	48	12	-	60
-	R601100.T27D12	100	27	134	36	57	12	-	80
-	R601125.T27D12	125	27	159	35	57	12	-	80

Versão ESD: com roda em material condutivo.



Código	art.	D	A	H	I	d	d1H7	g	F1 (Kg)
-	R601050.T18D12ESD	50	18	70	26	48	12	-	40
-	R601060.T22D12ESD	60	22	90	26	48	12	-	60
-	R601080.T24D12ESD	80	24	109	25	48	12	-	60
-	R601100.T29D12ESD	100	29	134	36	57	12	-	80
-	R601125.T29D12ESD	125	29	159	35	57	12	-	80