

# R601



## RUOTA IN POLIPROPILENE / GOMMA CON SUPPORTO GIREVOLE TONDO IN ACCIAIO E FORO LISCIO PASSANTE

### Materiali:

Corpo ruota:

Polipropilene.

Battistrada:

Gomma termoplastica sintetica. Durezza 93 ± 3 Shore A.

### Superficie:

Liscia.

### Colore:

(1) Grigio scuro.

(2) Grigio chiaro.

(3-4-5-6-7) Blu da zincatura.

### Rotazione ruota (4):

Il foro per il perno di rotazione è ricavato per stampaggio nella plastica. Come protezione tra il prigioniero ed il foro è posizionato un tubetto di acciaio zincato.

### Staffa (3):

Forcella in acciaio (DD13).

### Gruppo rotante (5):

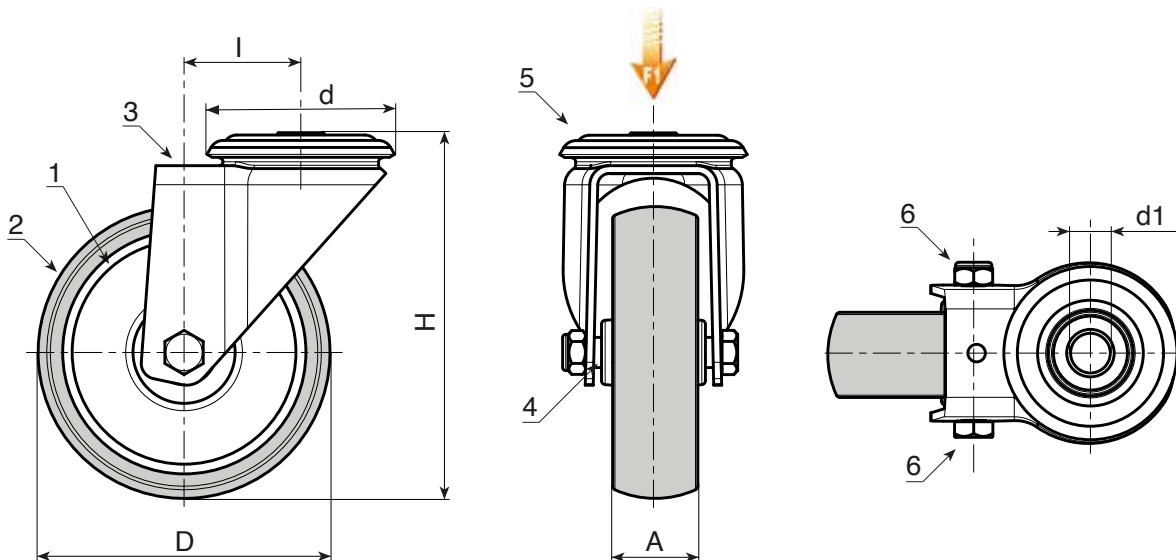
Gruppo rotante in acciaio con doppia corona di sfere e foro di fissaggio liscio, (tolleranza foro H7).

### Fissaggio ruota (6):

Vite in acciaio con testa esagonale, accoppiata ad un dado in acciaio.

### Richieste speciali:

- Su richiesta la ruota può essere fornita in materiale ad alta conducibilità elettrica, (ESD).



Versione: standard.

Codice	art.	D	A	H	I	d	d1H7	g	F1 (Kg)
R601050.0001	R601050.T18D12	50	18	70	26	48	12	-	40
R601063.0001	R601063.T22D12	63	22	90	26	48	12	-	60
R601080.0001	R601080.T22D12	80	22	109	25	48	12	-	60
R601100.0001	R601100.T27D12	100	27	134	36	57	12	-	80
R601125.0001	R601125.T27D12	125	27	159	35	57	12	-	80

Versione ESD: con ruota in materiale conduttivo.



Codice	art.	D	A	H	I	d	d1H7	g	F1 (Kg)
R601050.0002	R601050.T18D12ESD	50	18	70	26	48	12	-	40
R601060.0001	R601060.T22D12ESD	60	22	90	26	48	12	-	60
R601080.0002	R601080.T24D12ESD	80	24	109	25	48	12	-	60
R601100.0002	R601100.T29D12ESD	100	29	134	36	57	12	-	80
R601125.0002	R601125.T29D12ESD	125	29	159	35	57	12	-	80