

R601



POLIPROPILÉN / GUMIKERÉK KEREK ACÉL FORGÓTÁMASSZAL ÉS SIMA ÁTMENŐ FURATTAL

Anyagok:

Keréktest:

Polipropilén.

Futófelület:

Szintetikus termoplasztikus gumi. Keménység 93 ± 3 Shore A.

Felületkikészítés:

Sima.

Szín:

(1) Sötétszürke.

(2) Világosszürke.

(3-4-5-6-7) Horganyzott kék.

Kerék forgása (4):

A forgócsap furatát műanyagból formázzák. A védelem érdekében egy horganyzott acélcsövet helyeznek a szegecs és a furat közé.

Tartóelem (3):

Acél villa (DD13).

Forgó szerelvény (5):

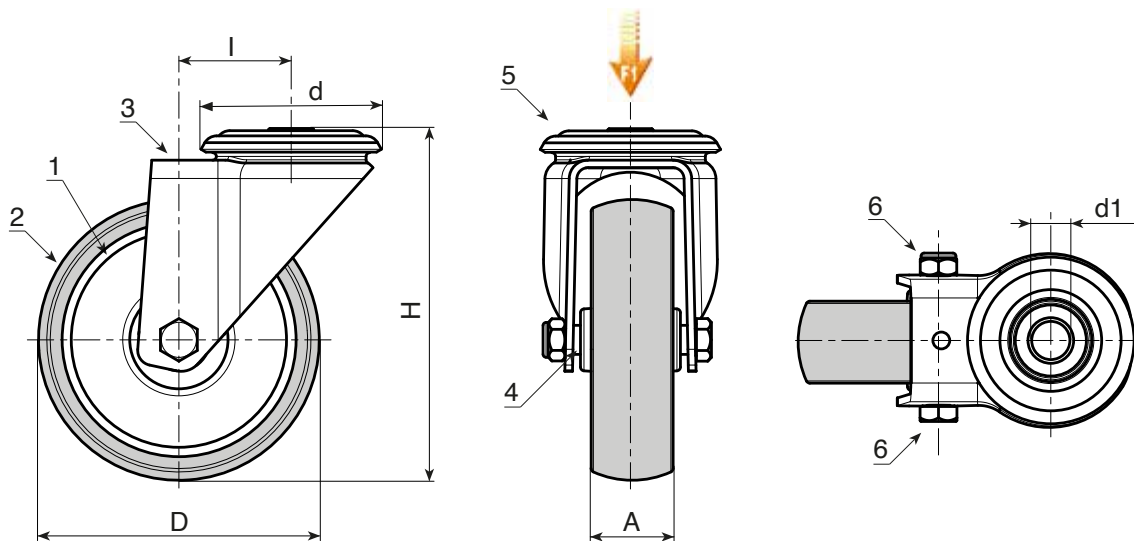
Acél forgó szerelvény kettős golyós futóval és sima rögzítőfurattal (H7-es furattűrés).

Kerékrögzítés (6):

Acél hatlapfejű csavar, acél csavaranyával.

Speciális kérések:

- Kérésre nagy elektromos vezetőképességű (ESD) anyagból készült kerék is szállítható.



Változat: szabványos.

Kód	art.	D	A	H	I	d	d1H7	g	F1 (Kg)
-	R601050.T18D12	50	18	70	26	48	12	-	40
-	R601063.T22D12	63	22	90	26	48	12	-	60
-	R601080.T22D12	80	22	109	25	48	12	-	60
-	R601100.T27D12	100	27	134	36	57	12	-	80
-	R601125.T27D12	125	27	159	35	57	12	-	80

ESD változat: vezetőképes anyagból készült kerékekkel.



Kód	art.	D	A	H	I	d	d1H7	g	F1 (Kg)
-	R601050.T18D12ESD	50	18	70	26	48	12	-	40
-	R601060.T22D12ESD	60	22	90	26	48	12	-	60
-	R601080.T24D12ESD	80	24	109	25	48	12	-	60
-	R601100.T29D12ESD	100	29	134	36	57	12	-	80
-	R601125.T29D12ESD	125	29	159	35	57	12	-	80