

# R601



## ROUE EN POLYPROPYLENE / CAOUTCHOUC AVEC SUPPORT TOURNANT ROND EN ACIER ET TROU LISSE PASSANT

### Matériaux :

Corps de roue :

Polypropylène.

Surface de roulement :

Caoutchouc thermoplastique synthétique. Dureté 93 ± 3 Shore A.

### Surface :

Lisse.

### Couleur :

(1) Gris foncé.

(2) Gris clair.

(3-4-5-6-7) Bleu de galvanisation.

### Rotation roue (4):

Le trou pour l'axe de rotation est réalisé par moulage dans le plastique. Un tube en acier galvanisé est placé entre le goujon et le trou en guise de protection.

### Support (3):

Fourche en acier (DD13).

### Groupe tournant (5):

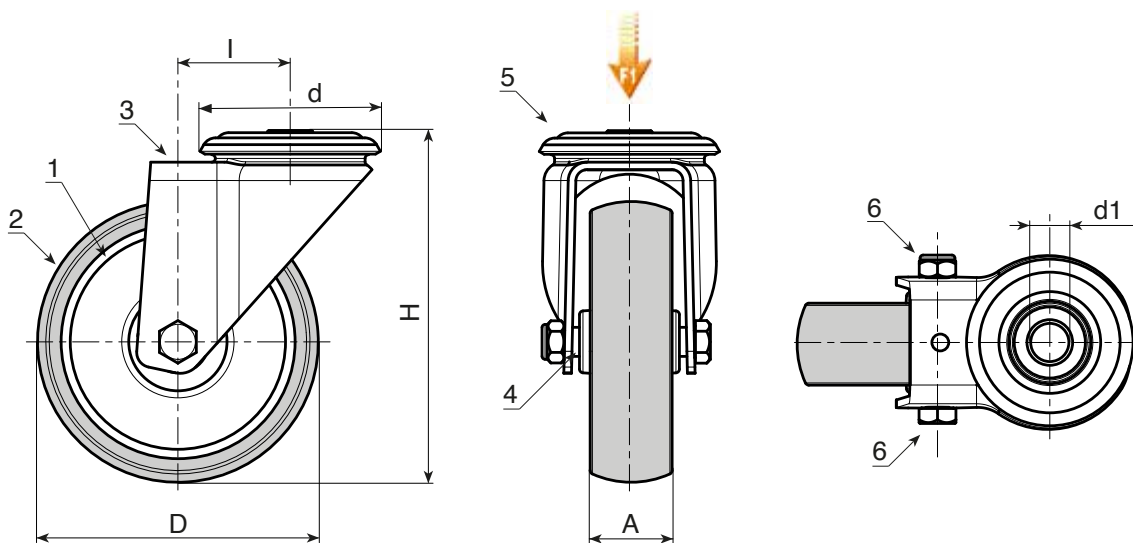
Groupe tournant en acier avec double chemin de roulement à billes et trou de fixation lisse, (tolérance du trou H7).

### Fixation des roues (6):

Vis en acier à tête hexagonale, couplée à un écrou en acier.

### Demandes spéciales :

- Sur demande, la roue peut être réalisée avec un matériau à haute conductibilité électrique (ESD).



### Version : standard

Code	art.	D	A	H	I	d	d1H7	g	F1 (Kg)
-	R601050.T18D12	50	18	70	26	48	12	-	40
-	R601063.T22D12	63	22	90	26	48	12	-	60
-	R601080.T22D12	80	22	109	25	48	12	-	60
-	R601100.T27D12	100	27	134	36	57	12	-	80
-	R601125.T27D12	125	27	159	35	57	12	-	80

### Version ESD : avec roue en matériau conducteur.



Code	art.	D	A	H	I	d	d1H7	g	F1 (Kg)
-	R601050.T18D12ESD	50	18	70	26	48	12	-	40
-	R601060.T22D12ESD	60	22	90	26	48	12	-	60
-	R601080.T24D12ESD	80	24	109	25	48	12	-	60
-	R601100.T29D12ESD	100	29	134	36	57	12	-	80
-	R601125.T29D12ESD	125	29	159	35	57	12	-	80