

# R601



## RUEDA DE POLIPROPILENO / GOMA CON SOPORTE GIRATORIO REDONDO DE ACERO Y ORIFICIO LISO PASANTE

### Materiales:

Cuerpo rueda:

Polipropileno.

Banda de rodadura:

Goma termoplástica sintética. Dureza  $93 \pm 3$  Shore A.

### Superficie:

Lisa.

### Color:

(1) Gris oscuro.

(2) Gris claro.

(3-4-5-6-7) Azul de galvanizado.

### Rotación rueda (4):

El orificio para el perno de rotación está realizado mediante moldeo del plástico. Como protección entre el perno y el orificio hay un tubo de acero galvanizado.

### Estribo (3):

Horquilla de acero (DD13).

### Grupo giratorio (5):

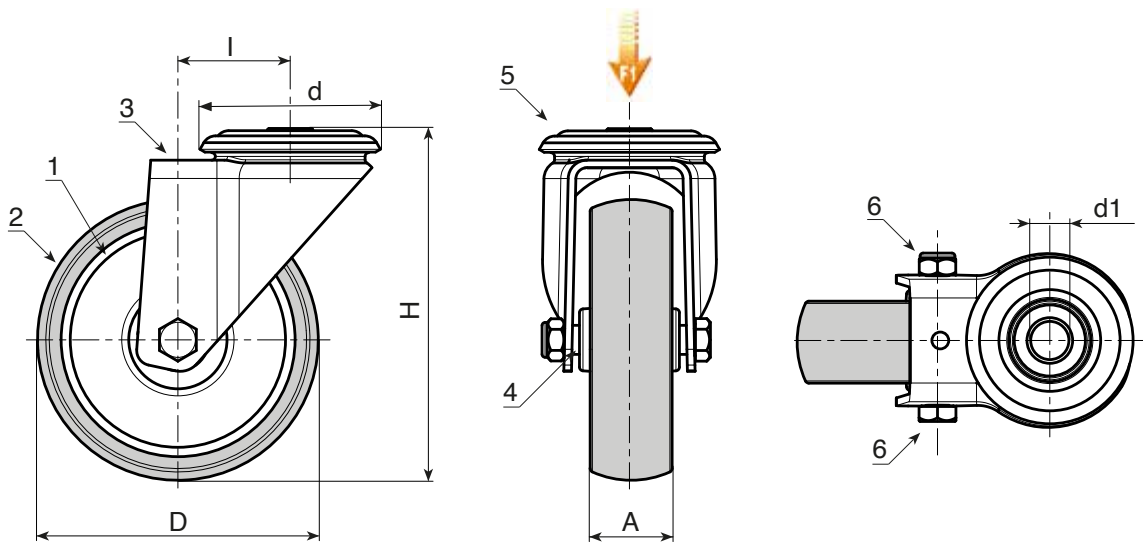
Grupo giratorio de acero con doble corona de bolas y orificio de fijación liso (tolerancia orificio H7).

### Fijación rueda (6):

Tornillo de acero de cabeza hexagonal, acoplado a una tuerca de acero.

### Requerimientos especiales:

- Bajo pedido, la rueda se puede suministrar de material de alta conductividad eléctrica (ESD).



### Versión: estándar.

Código	art.	D	A	H	I	d	d1H7	g	F1 (Kg)
-	R601050.T18D12	50	18	70	26	48	12	-	40
-	R601063.T22D12	63	22	90	26	48	12	-	60
-	R601080.T22D12	80	22	109	25	48	12	-	60
-	R601100.T27D12	100	27	134	36	57	12	-	80
-	R601125.T27D12	125	27	159	35	57	12	-	80

### Versión ESD: con rueda de material conductor.



Código	art.	D	A	H	I	d	d1H7	g	F1 (Kg)
-	R601050.T18D12ESD	50	18	70	26	48	12	-	40
-	R601060.T22D12ESD	60	22	90	26	48	12	-	60
-	R601080.T24D12ESD	80	24	109	25	48	12	-	60
-	R601100.T29D12ESD	100	29	134	36	57	12	-	80
-	R601125.T29D12ESD	125	29	159	35	57	12	-	80