

# R601



## LENKROLLE AUS POLYPROPYLEN UND LAUFFLÄCHE AUS THERMOPLASTISCHEM KAUSCHUK UND RUNDER DREHEINHEIT MIT BOHRUNG

### Material:

#### Radkörper:

Polypropylen.

#### Lauffläche:

Thermoplastischer synthetischer Kautschuk. Härte  $93 \pm 3$  Shore A.

### Oberfläche:

Glatt.

### Farbe:

(1) Dunkelgrau.

(2) Hellgrau.

(3-4-5-6-7) Blau nach Verzinkung.

### Nabe (4):

Bohrung  $d1$ . Zur Sicherung ist zwischen Gewindebolzen und Bohrung ein Stift aus verzinktem Stahl angebracht.

### Bügel (3):

Stahlgabel (DD13).

### Dreheinheit (5):

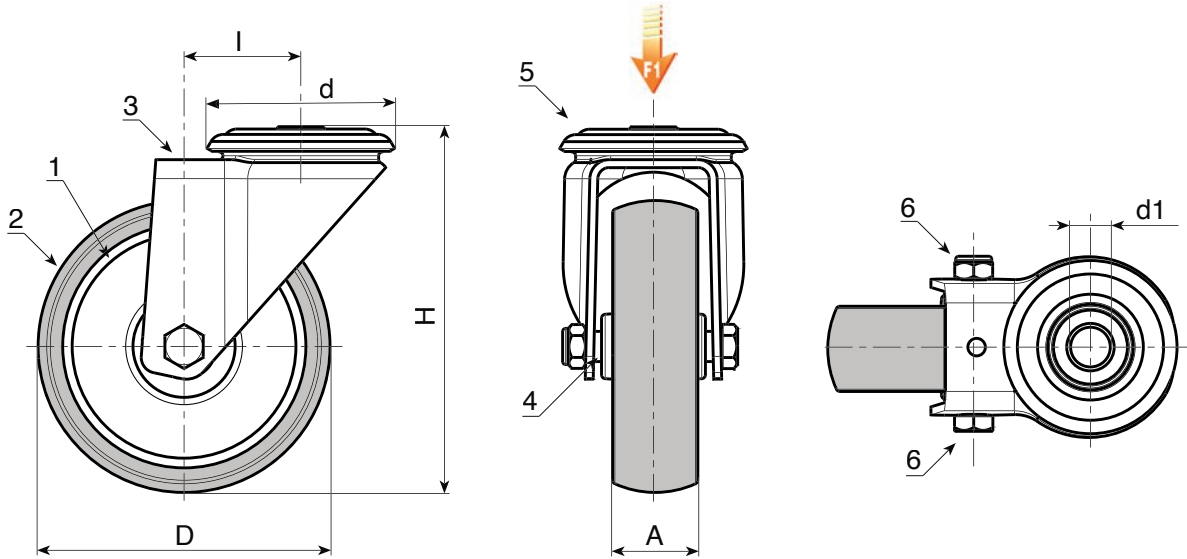
Gabelkopf mit doppelter Kugellagerung und Bohrung zur Befestigung (Toleranz H7).

### Radbefestigung (6):

Sechskantschraube aus Stahl, gekoppelt mit einer Stahlmutter.

### Weitere Möglichkeiten:

- Auf Wunsch ist die Rolle in einem elektrisch hoch leitenden Material (ESD) erhältlich.



### Standardausführung.

Code	Art.	D	A	H	I	d	d1H7	g	F1 (Kg)
R601050.0001	R601050.T18D12	50	18	70	26	48	12	-	40
R601063.0001	R601063.T22D12	63	22	90	26	48	12	-	60
R601080.0001	R601080.T22D12	80	22	109	25	48	12	-	60
R601100.0001	R601100.T27D12	100	27	134	36	57	12	-	80
R601125.0001	R601125.T27D12	125	27	159	35	57	12	-	80

### Ausführung ESD: mit Rolle aus leitendem Material.



Code	Art.	D	A	H	I	d	d1H7	g	F1 (Kg)
R601050.0002	R601050.T18D12ESD	50	18	70	26	48	12	-	40
R601060.0001	R601060.T22D12ESD	60	22	90	26	48	12	-	60
R601080.0002	R601080.T24D12ESD	80	24	109	25	48	12	-	60
R601100.0002	R601100.T29D12ESD	100	29	134	36	57	12	-	80
R601125.0002	R601125.T29D12ESD	125	29	159	35	57	12	-	80