

R600



КОЛЕСО БЕЗ КРОНШТЕЙНА С ПОЛИПРОПИЛЕНОВЫМ ОБОДОМ И ТЕРМОЭЛАСТОПЛАСТОВОЙ ШИНОЙ

Материалы:

Корпус колеса:
Полипропилен.

Контактный слой:

Синтетическая термопластиковая резина. Твердость 93 ± 3 Shore A.

Поверхность:

Гладк.

Цвет:

Корпус:
Светло-серый.

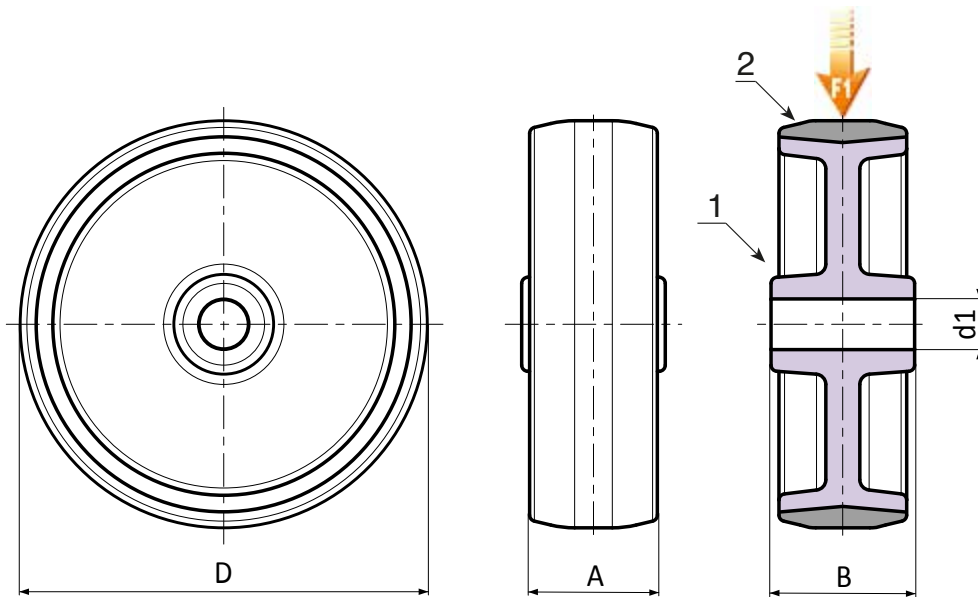
Контактный слой:
Темно-серый.

Вращение колеса:

Пластиковое отверстие под ось вращения.

Специальные запросы:

- По запросу колесо может поставляться из материала с высокой электрической проводимостью (ESD).



Версия: стандартная.

Код	арт.	D	A	B	d1	g	F1 (Kg)
-	R600050.T18D08	50	18	22	8	-	40
-	R600063.T22D10	63	22	27	10	-	60
-	R600080.T22D10	80	22	27	10	-	60
-	R600100.T27D12	100	27	32	12	-	80
-	R600125.T27D12	125	27	32	12	-	80

Версия ESD: с колесом из токопроводящего материала.



Код	арт.	D	A	B	d1	g	F1 (Kg)
-	R600050.T18D08ESD	50	18	21	8	-	40
-	R600060.T22D10ESD	60	22	29	10	-	60
-	R600080.T24D10ESD	80	24	29	10	-	60
-	R600100.T29D12ESD	100	29	34	12	-	80
-	R600125.T29D12ESD	125	29	32	12	-	80