

R600



APENAS RODA COM CORPO EM POLIPROPILENO E BANDA DE RODAGEM EM BORRACHA TERMOPLÁSTICA

Materiais:

Corpo da roda:

Polipropileno.

Banda de rodagem:

Borracha termoplástica sintética. Dureza 93 ± 3 Shore A.

Superfície:

Lisa.

Cor:

Corpo:

Cinza claro.

Banda de rodagem:

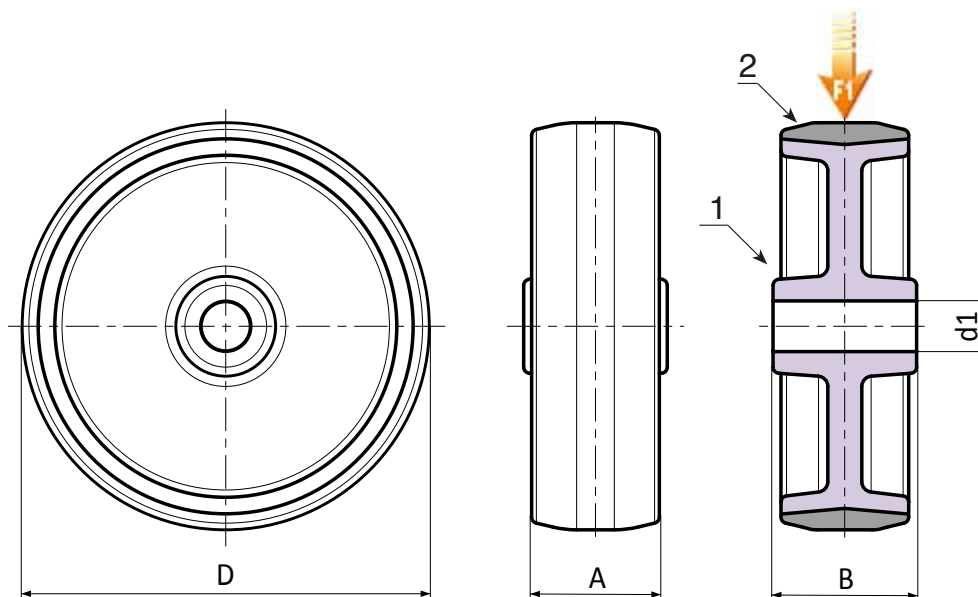
Cinza Escuro.

Rotação da roda:

O furo para o perno de rotação é obtido por moldagem no plástico.

Pedidos especiais:

- A pedido, a roda pode ser fornecida em material de alta condutibilidade elétrica (ESD).



Versão: padrão.

| Código | art. | D | A | B | d1 | g | F1 (Kg) |
|--------|----------------|-----|----|----|----|---|---------|
| - | R600050.T18D08 | 50 | 18 | 22 | 8 | - | 40 |
| - | R600063.T22D10 | 63 | 22 | 27 | 10 | - | 60 |
| - | R600080.T22D10 | 80 | 22 | 27 | 10 | - | 60 |
| - | R600100.T27D12 | 100 | 27 | 32 | 12 | - | 80 |
| - | R600125.T27D12 | 125 | 27 | 32 | 12 | - | 80 |

Versão ESD: com roda em material condutivo.



| Código | art. | D | A | B | d1 | g | F1 (Kg) |
|--------|-------------------|-----|----|----|----|---|---------|
| - | R600050.T18D08ESD | 50 | 18 | 21 | 8 | - | 40 |
| - | R600060.T22D10ESD | 60 | 22 | 29 | 10 | - | 60 |
| - | R600080.T24D10ESD | 80 | 24 | 29 | 10 | - | 60 |
| - | R600100.T29D12ESD | 100 | 29 | 34 | 12 | - | 80 |
| - | R600125.T29D12ESD | 125 | 29 | 32 | 12 | - | 80 |