

R600



KOŁO POJEDYNCZE Z KORPUSEM POLIPROPYLENOWYM I BIEŻNIKIEM Z KAUCZUKU TERMOPLASTYCZNEGO

Materiały:

Korpus koła:
Polipropylen.

Bieżnik:
Termoplastyczny kauczuk syntetyczny. Twardość 93 ± 3 Shore A.

Termoplastyczny kauczuk syntetyczny. Twardość 93 ± 3 Shore A.

Powierzchnia:

Gładka.

Kolor:

Korpus:
Jasno szary.

Bieżnik:
Ciemnoszary.

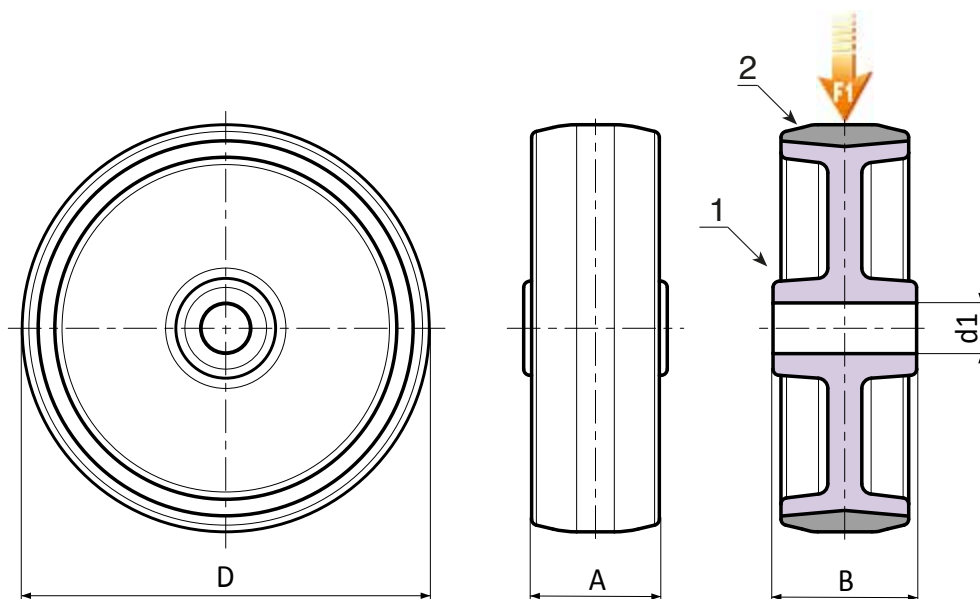
Ciemnoszary.

Obroty koła:

Otwór na trzpień obrotowy uzyskuje się poprzez formowanie w tworzywie sztucznym.

Wykonanie na specjalne zamówienie:

- Na życzenie koło może być dostarczone z materiału o wysokiej przewodności elektrycznej (ESD).



Wersja: standard.

Kod	art.	D	A	B	d1	g	F1 (Kg)
-	R600050.T18D08	50	18	22	8	-	40
-	R600063.T22D10	63	22	27	10	-	60
-	R600080.T22D10	80	22	27	10	-	60
-	R600100.T27D12	100	27	32	12	-	80
-	R600125.T27D12	125	27	32	12	-	80

Wersja ESD: z kołem z materiału przewodzącego.



Kod	art.	D	A	B	d1	g	F1 (Kg)
-	R600050.T18D08ESD	50	18	21	8	-	40
-	R600060.T22D10ESD	60	22	29	10	-	60
-	R600080.T24D10ESD	80	24	29	10	-	60
-	R600100.T29D12ESD	100	29	34	12	-	80
-	R600125.T29D12ESD	125	29	32	12	-	80