

R600



POLYPROPYLEEN WIEL MET LOOPVLAK IN THERMOPLASTISCH RUBBER

Materiaal:

Wiel:

Polypropyleen.

Loopvlak:

Synthetisch thermoplastisch rubber. Hardheid 93 ± 3 Shore A.

Oppervlak:

Glad.

Kleur:

Wiel:

Lichtgrijs.

Loopvlak:

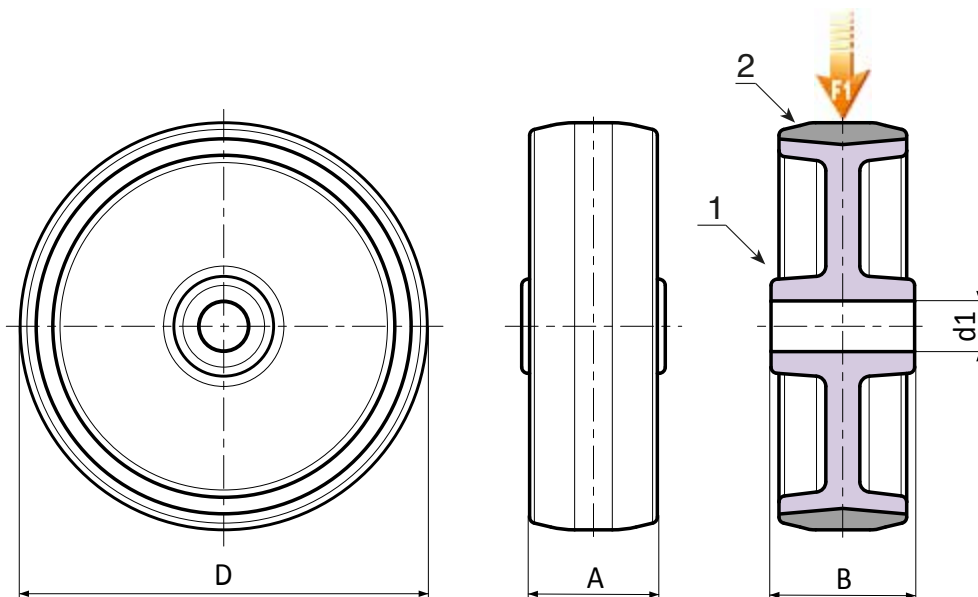
Donkergrijs.

Wielrotatie:

De boring voor de scharnierpen is gevormd door vormpersen in plastic.

Speciale verzoeken:

- Op aanvraag kan het wiel worden geleverd in een materiaal met hoge elektrostatische ontlading (ESD).



Versie: standaard.

Code	art.	D	A	B	d1	g	F1 (Kg)
-	R600050.T18D08	50	18	22	8	-	40
-	R600063.T22D10	63	22	27	10	-	60
-	R600080.T22D10	80	22	27	10	-	60
-	R600100.T27D12	100	27	32	12	-	80
-	R600125.T27D12	125	27	32	12	-	80

Versie ESD: wiel in geleidend materiaal.



Code	art.	D	A	B	d1	g	F1 (Kg)
-	R600050.T18D08ESD	50	18	21	8	-	40
-	R600060.T22D10ESD	60	22	29	10	-	60
-	R600080.T24D10ESD	80	24	29	10	-	60
-	R600100.T29D12ESD	100	29	34	12	-	80
-	R600125.T29D12ESD	125	29	32	12	-	80