

R600



RUOTA SOLA CON CORPO IN POLIPROPILENE E BATTISTRADA IN GOMMA TERMOPLASTICA

Materiali:

Corpo ruota:

Polipropilene.

Battistrada:

Gomma termoplastica sintetica. Durezza 93 ± 3 Shore A.

Superficie:

Liscia.

Colore:

Corpo:

Grigio chiaro.

Battistrada:

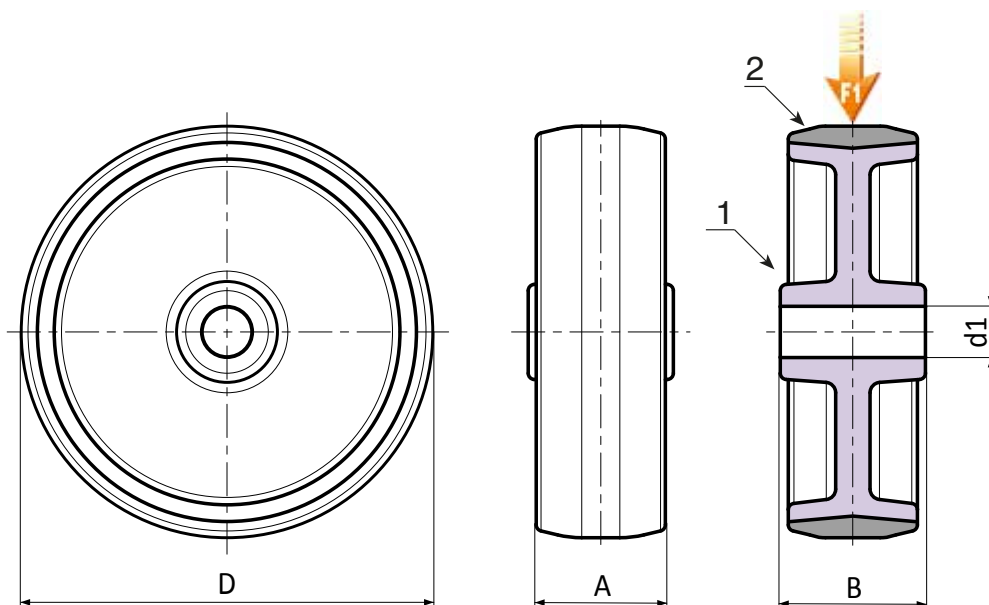
Grigio Scuro.

Rotazione ruota:

Il foro per il perno di rotazione è ricavato per stampaggio nella plastica.

Richieste speciali:

- Su richiesta la ruota può essere fornita in materiale ad alta conducibilità elettrica, (ESD).



Versione: standard.

Codice	art.	D	A	B	d1	\bar{g}	F1 (Kg)
R600050.0001	R600050.T18D08	50	18	22	8	-	40
	R600063.T22D10	63	22	27	10	-	60
	R600080.T22D10	80	22	27	10	-	60
R600100.0001	R600100.T27D12	100	27	32	12	-	80
R600125.0001	R600125.T27D12	125	27	32	12	-	80

Versione ESD: con ruota in materiale conduttivo.



Codice	art.	D	A	B	d1	\bar{g}	F1 (Kg)
R600050.0002	R600050.T18D08ESD	50	18	21	8	-	40
	R600060.T22D10ESD	60	22	29	10	-	60
-	R600080.T24D10ESD	80	24	29	10	-	60
-	R600100.T29D12ESD	100	29	34	12	-	80
-	R600125.T29D12ESD	125	29	32	12	-	80