

R600



KERÉK POLIPROPILÉN VÁZZAL ÉS TERMOPLASZTIKUS GUMI FUTÓFELÜLETTEL (SZERELVÉNY NÉLKÜL)

Anyagok:

Keréktest:

Polipropilén.

Futófelület:

Szintetikus termoplasztikus gumi. Keménység 93 ± 3 Shore A.

Felületkikészítés:

Sima.

Szín:

Test:

Világosszürke.

Futófelület:

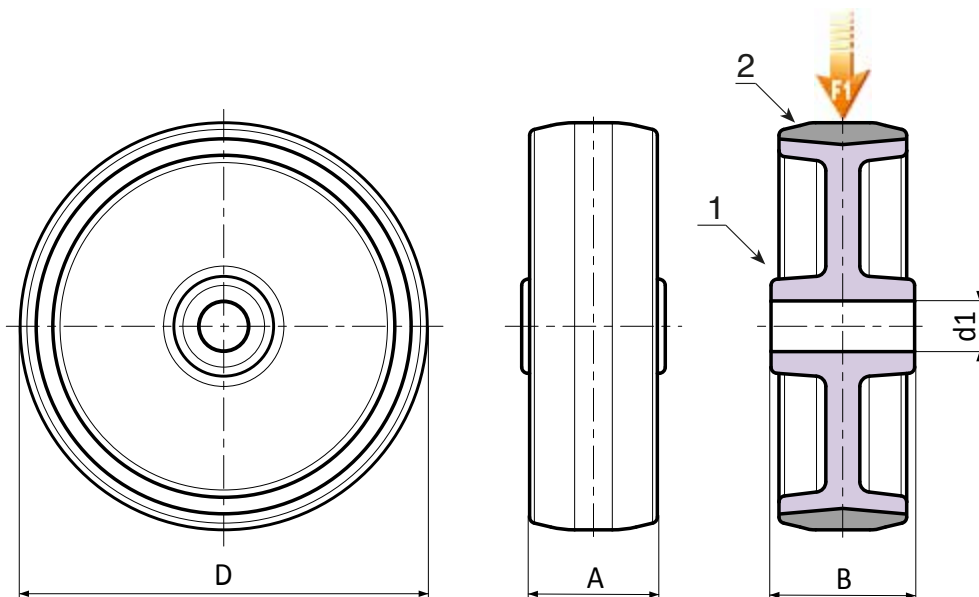
Sötétszürke.

Kerék forgása:

A forgócsap furatát műanyagból formázzák.

Speciális kérések:

- Kérésre nagy elektromos vezetőképességű (ESD) anyagból készült kerék is szállítható.



Változat: szabványos.

Kód	art.	D	A	B	d1	g	F1 (Kg)
-	R600050.T18D08	50	18	22	8	-	40
-	R600063.T22D10	63	22	27	10	-	60
-	R600080.T22D10	80	22	27	10	-	60
-	R600100.T27D12	100	27	32	12	-	80
-	R600125.T27D12	125	27	32	12	-	80

ESD változat: vezetőképes anyagból készült kerékekkel.



Kód	art.	D	A	B	d1	g	F1 (Kg)
-	R600050.T18D08ESD	50	18	21	8	-	40
-	R600060.T22D10ESD	60	22	29	10	-	60
-	R600080.T24D10ESD	80	24	29	10	-	60
-	R600100.T29D12ESD	100	29	34	12	-	80
-	R600125.T29D12ESD	125	29	32	12	-	80