

R600



RUEDA ÚNICA CON CUERPO EN POLIPROPILENO Y BANDA DE RODADURA DE GOMA TERMOPLÁSTICA

Materiales:

Cuerpo rueda:

Polipropileno.

Banda de rodadura:

Goma termoplástica sintética. Dureza 93 ± 3 Shore A.

Superficie:

Lisa.

Color:

Cuerpo:

Gris claro.

Banda de rodadura:

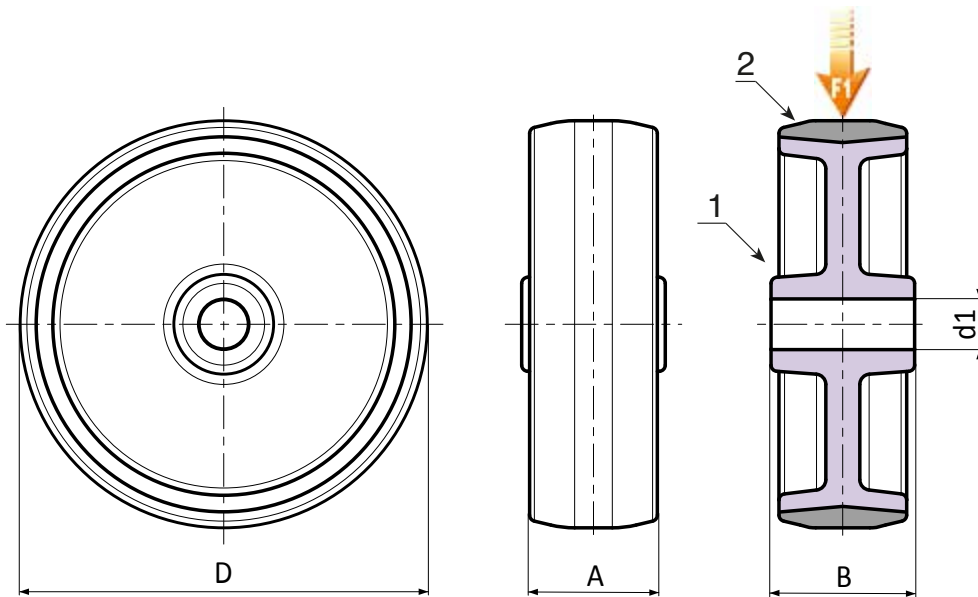
Gris oscuro.

Rotación rueda:

El orificio para el perno de rotación está realizado mediante moldeo del plástico.

Requerimientos especiales:

- Bajo pedido, la rueda se puede suministrar de material de alta conductividad eléctrica (ESD).



Versión: estándar.

Código	art.	D	A	B	d1	g	F1 (Kg)
-	R600050.T18D08	50	18	22	8	-	40
-	R600063.T22D10	63	22	27	10	-	60
-	R600080.T22D10	80	22	27	10	-	60
-	R600100.T27D12	100	27	32	12	-	80
-	R600125.T27D12	125	27	32	12	-	80

Versión ESD: con rueda de material conductor.



Código	art.	D	A	B	d1	g	F1 (Kg)
-	R600050.T18D08ESD	50	18	21	8	-	40
-	R600060.T22D10ESD	60	22	29	10	-	60
-	R600080.T24D10ESD	80	24	29	10	-	60
-	R600100.T29D12ESD	100	29	34	12	-	80
-	R600125.T29D12ESD	125	29	32	12	-	80