

# R600



## RAD AUS POLYPROPYLEN UND LAUFLÄCHE AUS THERMOPLASTISCHEM KAUSCHUK

### Material:

Radkörper:  
Polypropylen.

Lauffläche:  
Thermoplastischer synthetischer Kautschuk. Härte 93 ± 3 Shore A.

**Oberfläche:**  
Glatt.

### Farbe:

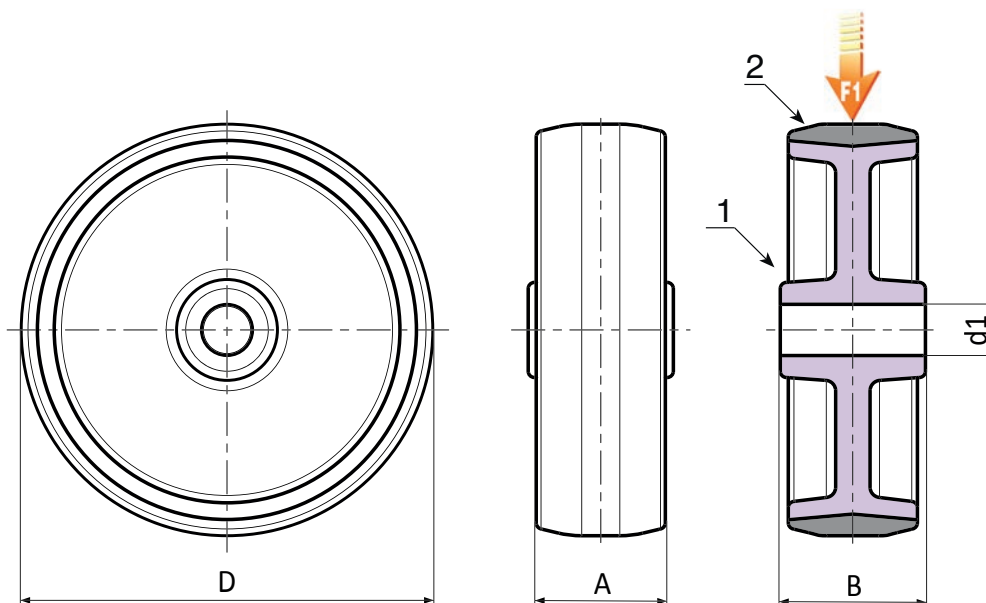
Körper:  
Hellgrau.

Lauffläche:  
Dunkelgrau.

**Nabe:**  
Bohrung d1.

**Weitere Möglichkeiten:**

- Auf Wunsch ist die Rolle in einem elektrisch hoch leitenden Material (ESD) erhältlich.



### Standardausführung.

Code	Art.	D	A	B	d1	g	F1 (Kg)
R600050.0001	R600050.T18D08	50	18	22	8	-	40
R600063.0001	R600063.T22D10	63	22	27	10	-	60
R600080.0002	R600080.T22D10	80	22	27	10	-	60
R600100.0001	R600100.T27D12	100	27	32	12	-	80
R600125.0001	R600125.T27D12	125	27	32	12	-	80

### Ausführung ESD: mit Rolle aus leitendem Material.



Code	Art.	D	A	B	d1	g	F1 (Kg)
R600050.0002	R600050.T18D08ESD	50	18	21	8	-	40
R600060.0001	R600060.T22D10ESD	60	22	29	10	-	60
-	R600080.T24D10ESD	80	24	29	10	-	60
-	R600100.T29D12ESD	100	29	34	12	-	80
-	R600125.T29D12ESD	125	29	32	12	-	80