

R555

PROTETOR PARA MANDRIL SEM FUROS LATERAIS

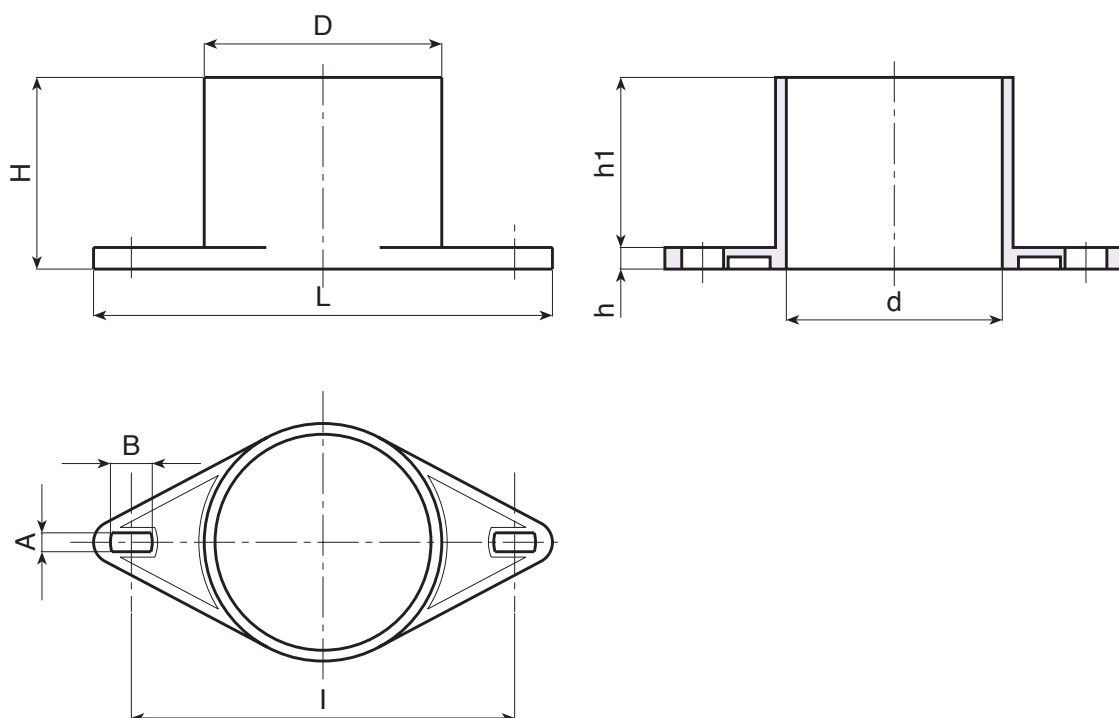


Materiais:
Poliestireno anticolidão.

Superfície:
Lisa.

Cor:
Preto (RAL 9011).

Pedidos especiais:
• Nenhum.



Código	Art.	H	D	d	L	l	A	B	h	h1	g
-	R555170.T01	71	88	80	170	142	7	15	8	63	100