

# R555

## OSŁONA WRZECIONA BEZ BOCZNYCH OTWORÓW



### Materiały:

Polistyren udarowy.

### Powierzchnia:

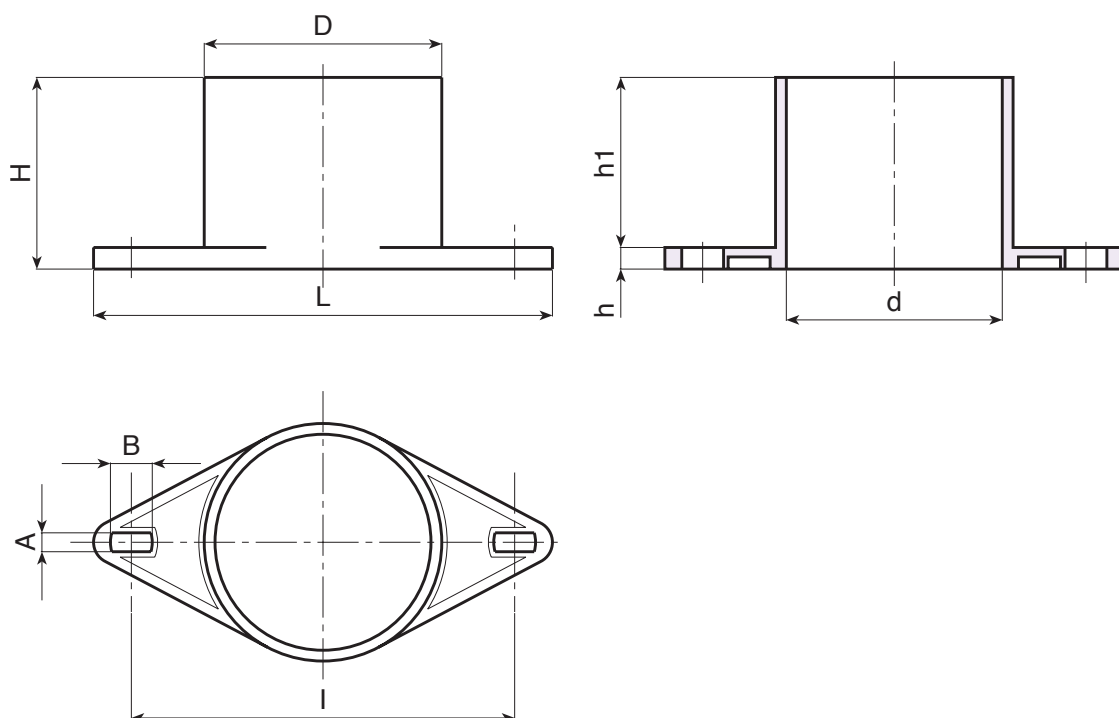
Gładka.

### Kolor:

Czarny (RAL 9011).

### Wykonanie na specjalne zamówienie:

- Nie uwzględnia się.



Kod	Art.	H	D	d	L	l	A	B	h	h1	g
-	R555170.T01	71	88	80	170	142	7	15	8	63	100